

Внимание!

Важная информация. Внимательно изучите её перед эксплуатацией изделия.

- Используйте изделие только по прямому назначению.
- Сборку изделия производите только в полном соответствии с прилагаемой инструкцией.
- Изделие может опрокинуться и нанести тяжёлые телесные повреждения. Прикрепите его к стене. Для крепления к стене используйте крепёж, подходящий для материала стен Вашего дома. Если Вы не уверены какой тип крепления подходит для материала стен, обратитесь к специалисту или в специализированный магазин.
- При эксплуатации дверей и выдвижных ящиков не прилагайте чрезмерных усилий.
- Рекомендуется ремонт механизмов трансформации доверить квалифицированным специалистам.
- Будьте осторожны при обращении с деталями из стекла. Избегайте ударных нагрузок. Из-за поврежденных краев и царапин на поверхности, стекло может внезапно треснуть и (или) разбиться.

Требования по эксплуатации изделия и меры предосторожности

Срок, в течение которого мебель сохраняет красоту и исправность, в значительной степени зависит от условий её хранения и эксплуатации. Придерживаясь некоторых простых практических советов, Вы сможете поддерживать в наилучшем состоянии все элементы Вашей мебели.

Свет

Не допускайте прямого воздействия солнечных лучей на мебель. Продолжительное прямое воздействие света на некоторые участки может вызвать изменение их цветовых характеристик по сравнению с другими участками, которые меньше подвергались воздействию.

Температура

Высокие значения тепла или холода, а также внезапные перепады температуры могут серьезно повредить мебель или её части. Мебель не должна располагаться ближе одного метра от источников тепла, нагревательных приборов. Рекомендуемая температура воздуха для хранения и эксплуатации от +10 до +25 °С. Не допускайте попадания на мебель горячих предметов (утюги, посуда с кипятком и пр.), а также продолжительного воздействия вызывающих нагревание излучений (свет мощных ламп, микроволновые излучатели и т. п.).

Влажность

Рекомендуемая относительная влажность местонахождения мебели 60 - 70%. Не следует поддерживать в течение продолжительного времени условия крайней влажности и (или) сухости, а тем более их периодической смены. С течением времени такие условия могут повлиять на целостность мебели и её части. Если такие условия были созданы, рекомендуется часто проветривать помещения и по мере возможности пользоваться осушителями или увлажнителями для нормализации влажности.

Не размещайте мебель вблизи влажных и сырых стен, предметов.

Агрессивные среды и абразивные материалы

Ни в коем случае не допускайте воздействие на мебель агрессивных жидкостей (кислот, щелочей, растворителей и т.п.), содержащих такие жидкости продуктов и их паров. Подобные вещества и их соединения являются химически активными, реакция с ними может повлечь негативные последствия для Вас и Вашего имущества. Также стоит помнить, что некоторые специфические моющие (чистящие) составы (средства) могут содержать высокую концентрацию агрессивных химических веществ и (или) абразивные составы. Применение подобных моющих (чистящих) составов (средств) недопустимо.

Запах

От новой мебели может исходить естественный запах материалов, из которых она изготовлена. Запах может сохраняться в течении 3 недель с момента сборки. Для снижения интенсивности запаха рекомендуется:

- для мягкой мебели – пропылесосить изделие и проветрить помещение.
- для корпусной мебели – протирать тканью, смоченной мягким моющим средством, вытирать чистой сухой тканью и проветривать помещение, предварительно открывая все дверцы и ящики изделия.

Данные действия необходимо повторять 3-4 раза в день.

Уход за мебелью

Всегда содержите поверхности мебели в полной сухости. При необходимости, протирайте поверхности мебели сухой мягкой тканью (фланель, сукно, войлок и т.п.). Рекомендуется очищать мебель как можно скорее после того, как она испачкалась. Если Вы оставите загрязнение на некоторое время, то заметно повышается опасность образования разводов, пятен и повреждений покрытия мебели или её частей. В случае стойких загрязнений рекомендуется использовать специальные очистители. Внимательно изучайте инструкцию моющего средства: средство должно подходить под тип покрытия Вашей мебели. Недопустимо применение моющих средств, содержащих абразивные вещества. Недопустимо применение соды, стиральных порошков и прочих средств, не предназначенных для ухода за мебелью. Уход за поверхностями должен осуществляться специализированными моющими средствами.

Для устранения пыли с поверхностей мягких частей мебели используйте пылесос со специальными насадками для чистки мебели. Не размещайте и не перемещайте на поверхностях мебели предметы, имеющие острые углы, кромки, выступающие острые детали.

Эксплуатация

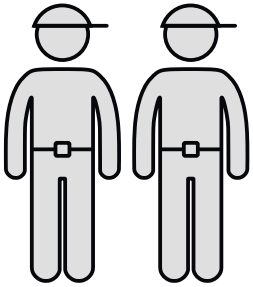
Нагрузка на мебель и её части (полки, ящики, сидения и пр.) не должна превышать установленных производителем норм, указанных в конце инструкции по сборке.

Не рекомендуется вставать на мебель, прыгать, подвергать повышенным динамическим нагрузкам.

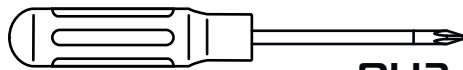
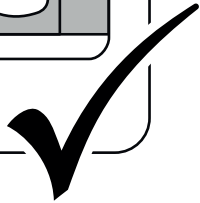
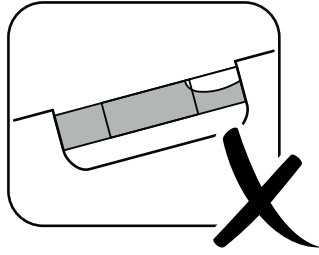
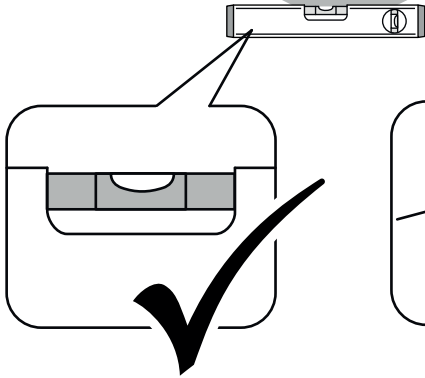
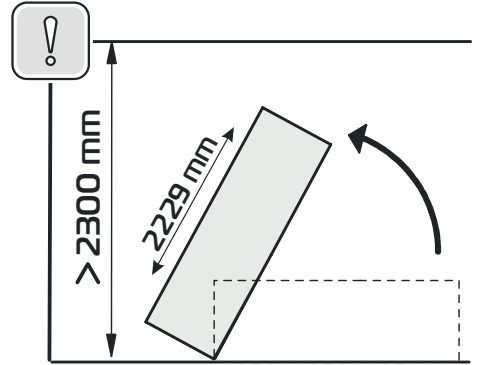
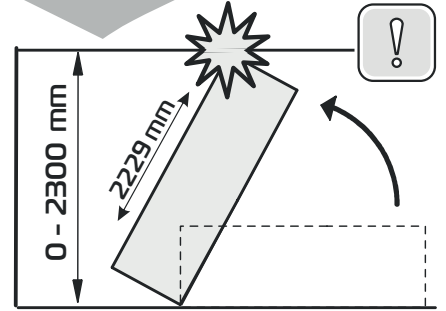
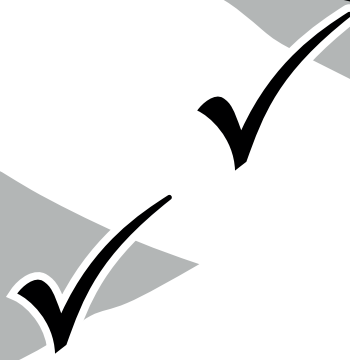
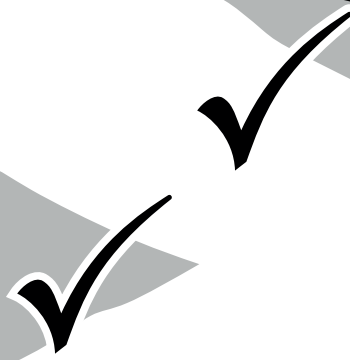
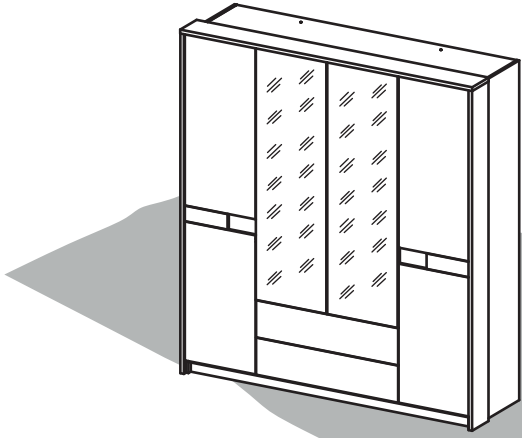
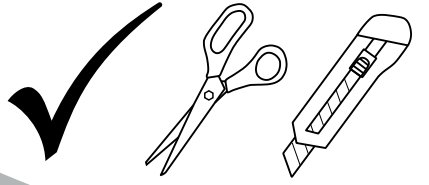
Рекомендуется периодически проверять плотность резьбовых соединений крепления механизмов трансформации и подтягивать их при необходимости.

При появлении скрипов в механизмах трансформации их следует смазывать специализированной смазкой.

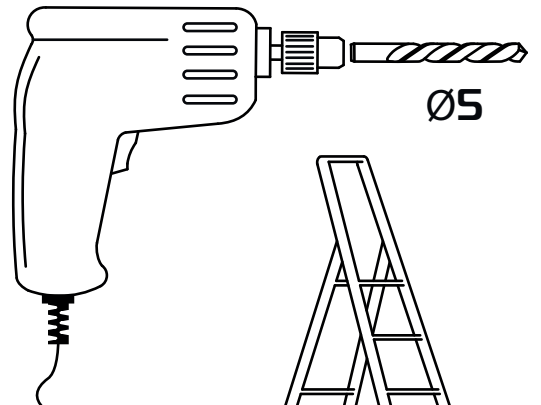
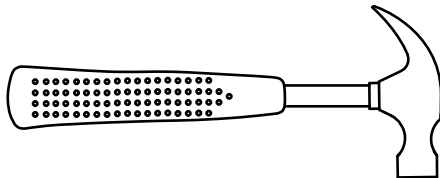
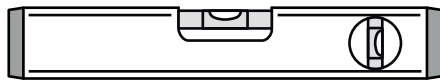
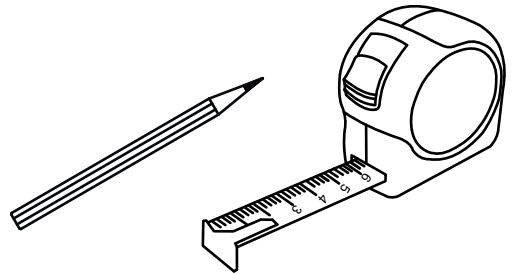
При использовании механизма трансформации строго соблюдайте данную инструкцию, избегайте излишних усилий, рывков, перекосов элементов механизма.



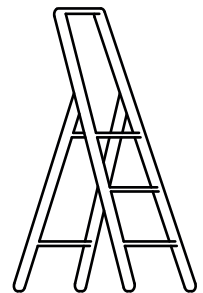
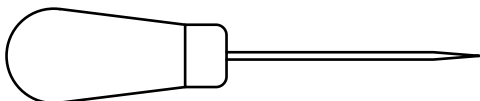
180 min

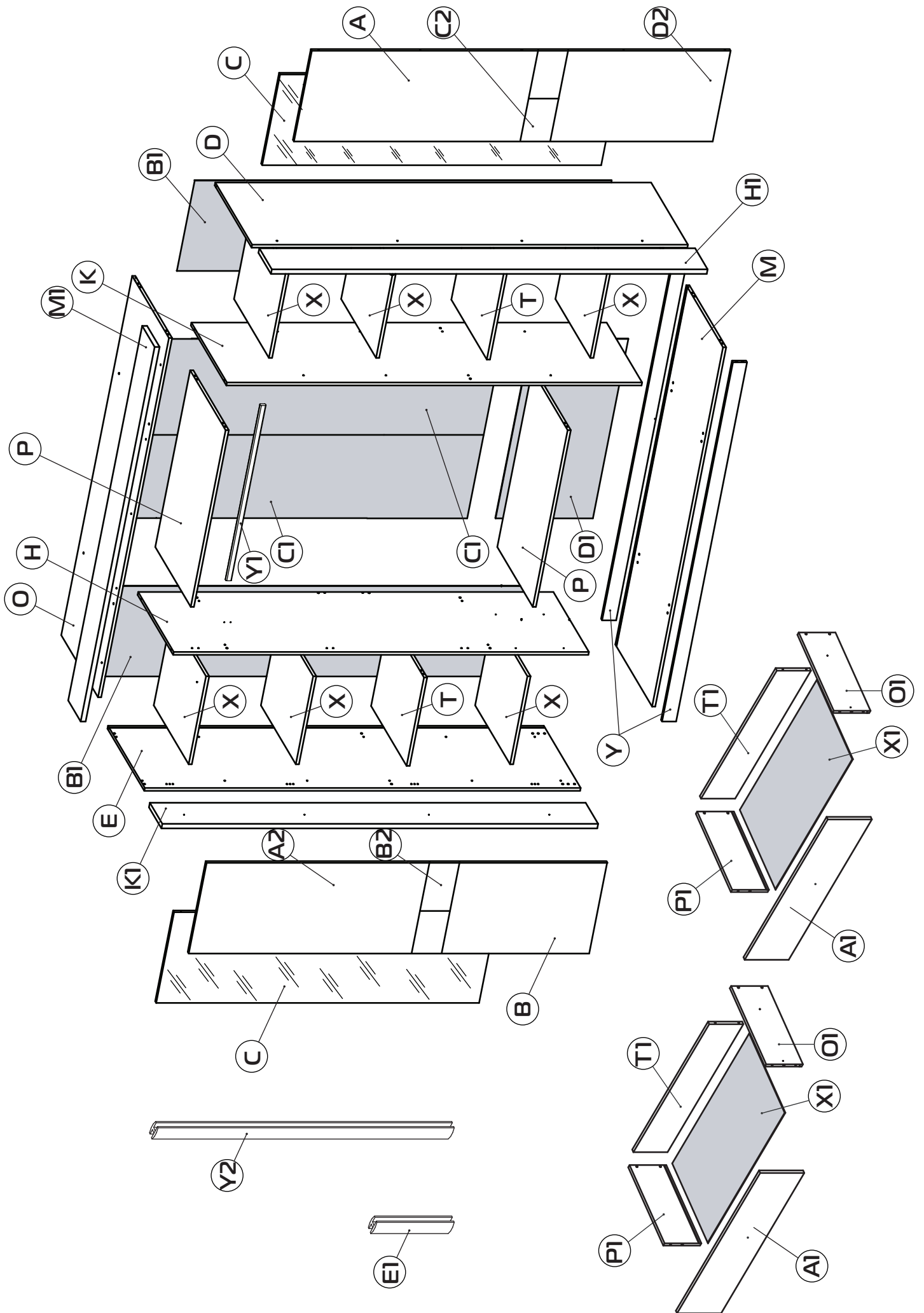


PH2



Ø5

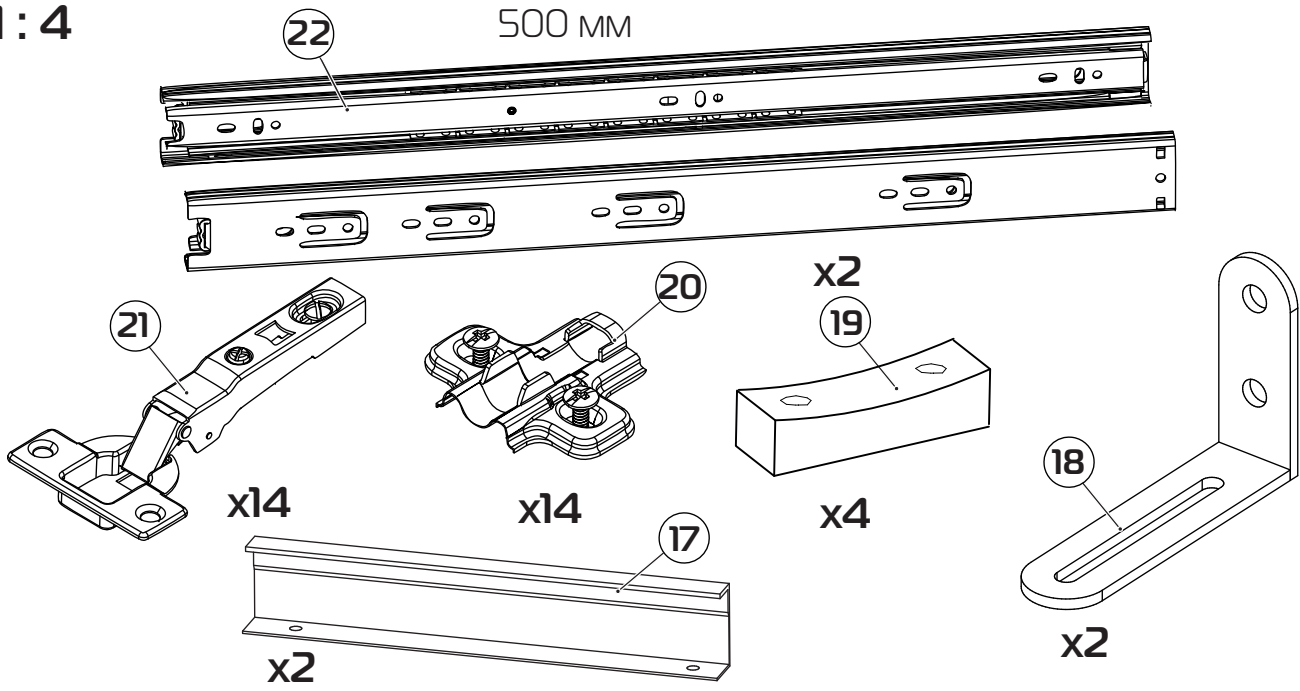




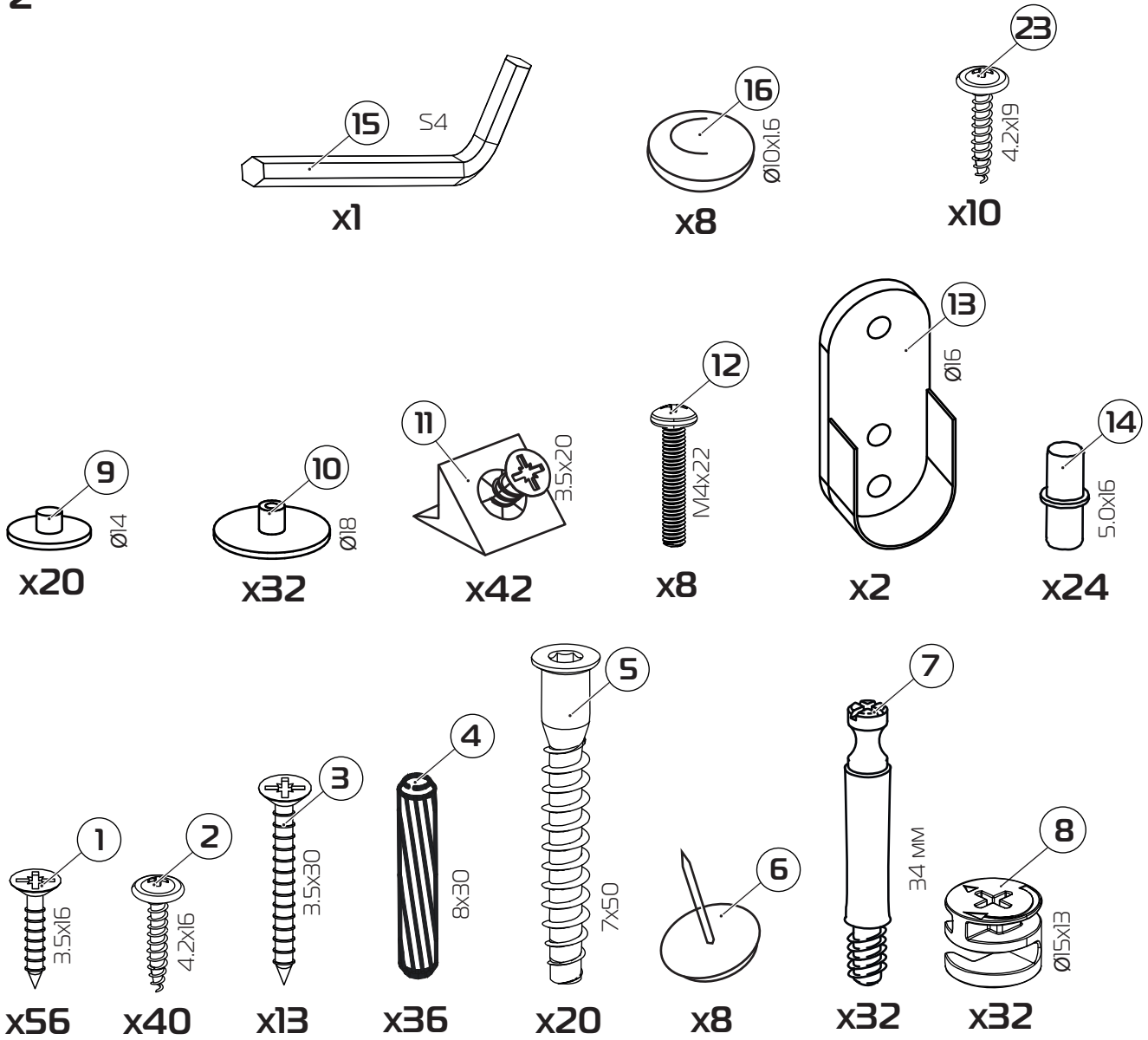
Ⓐ	423010.008	1110x497x16	(x1)	Ⓔ	L-270		(x1)
Ⓑ	423010.011	900x497x16	(x1)	Ⓕ	423010.005	2200x190x16	(x1)
Ⓒ	423061.000	1630x497x16	(x2)	Ⓖ	423010.006	2200x190x16	(x1)
Ⓓ	688010.001	2200x590x16	(x1)	Ⓜ	423010.007	2034x190x16	(x1)
Ⓔ	688010.002	2200x590x16	(x1)	Ⓞ	688010.010	500x200x16	(x2)
Ⓕ	423010.001	2096x569x16	(x1)	Ⓟ	688010.011	500x200x16	(x2)
Ⓖ	423010.002	2096x569x16	(x1)	Ⓣ	688010.012	910x185x16	(x2)
Ⓜ	688010.016	1968x589x16	(x1)	Ⓝ	688010.014	504x924x16	(x2)
Ⓞ	688010.017	1968x589x16	(x1)	Ⓨ	L-962mm		(x1)
Ⓟ	688010.018	968x568x16	(x2)	Ⓩ	L-1310mm		(x1)
Ⓣ	688010.020	484x568x16	(x2)	Ⓐ	423010.010	1110x497x16	(x1)
Ⓝ	688010.021	482x559x16	(x6)	Ⓑ	423012.000		(x1)
Ⓨ	688010.022	1968x71x16	(x2)	Ⓒ	423011.000		(x1)
Ⓐ	423010.003	998x238x16	(x2)	Ⓓ	423010.009	900x497x16	(x1)
Ⓑ	688010.023	2105x495x4	(x2)				
Ⓒ	423010.004	1612x490x4	(x2)				
Ⓓ	688010.007	491x982x4	(x1)				

1:4

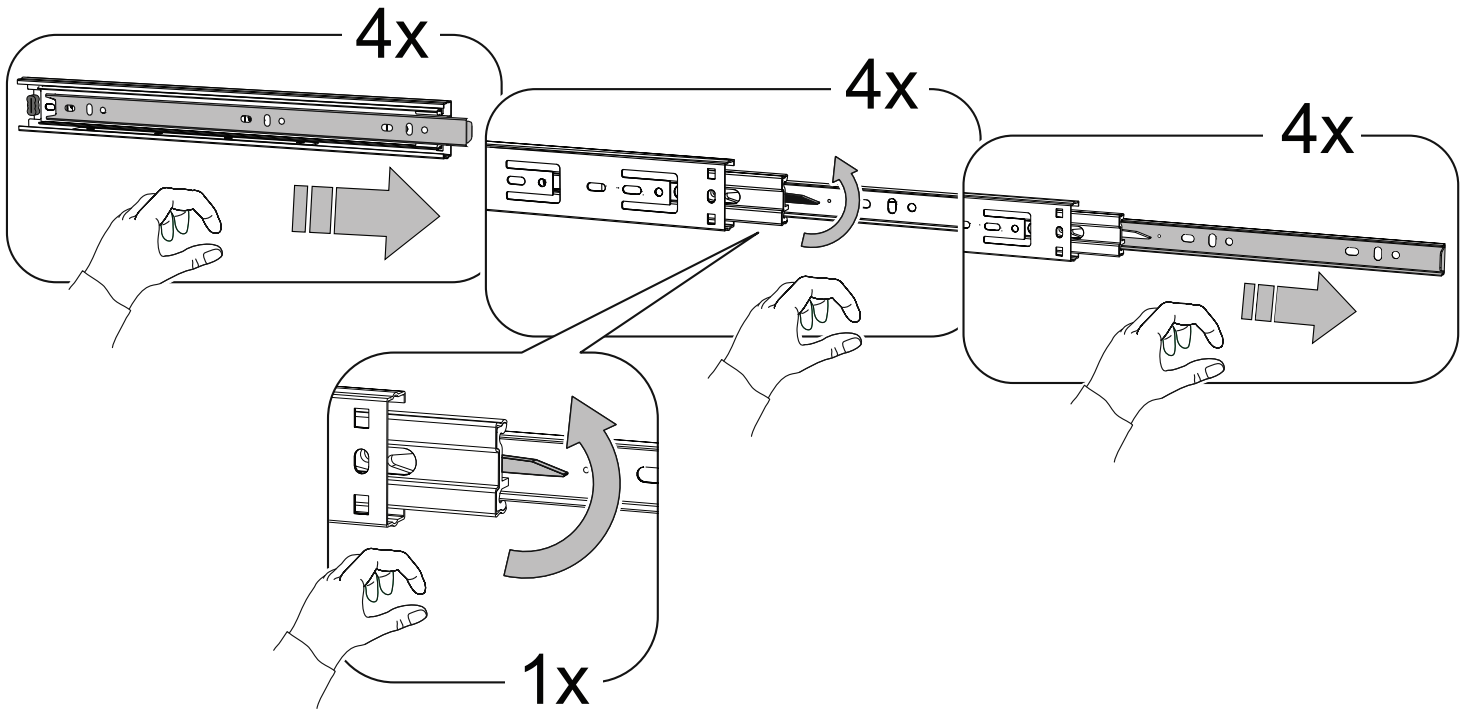
500 MM



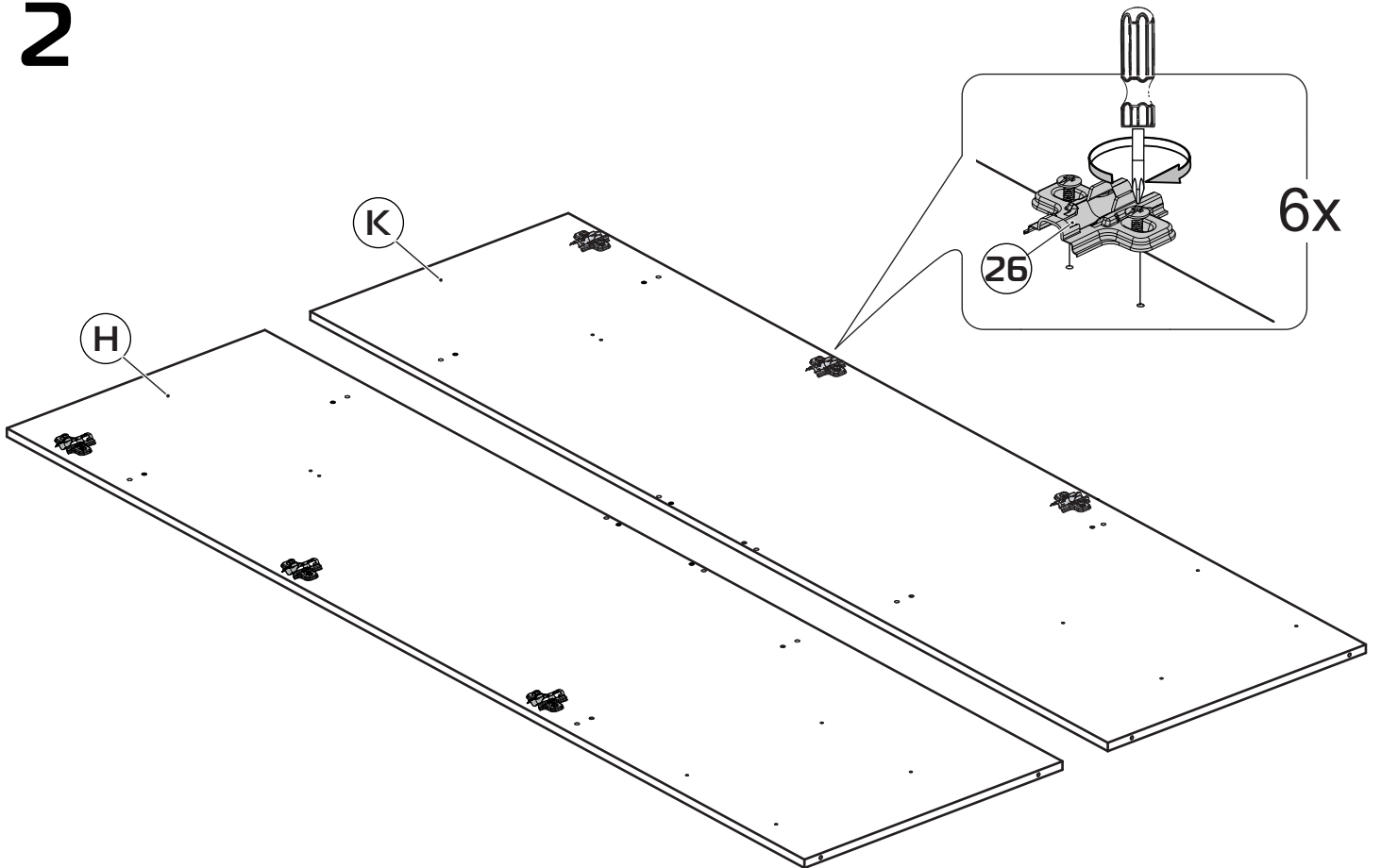
1:2



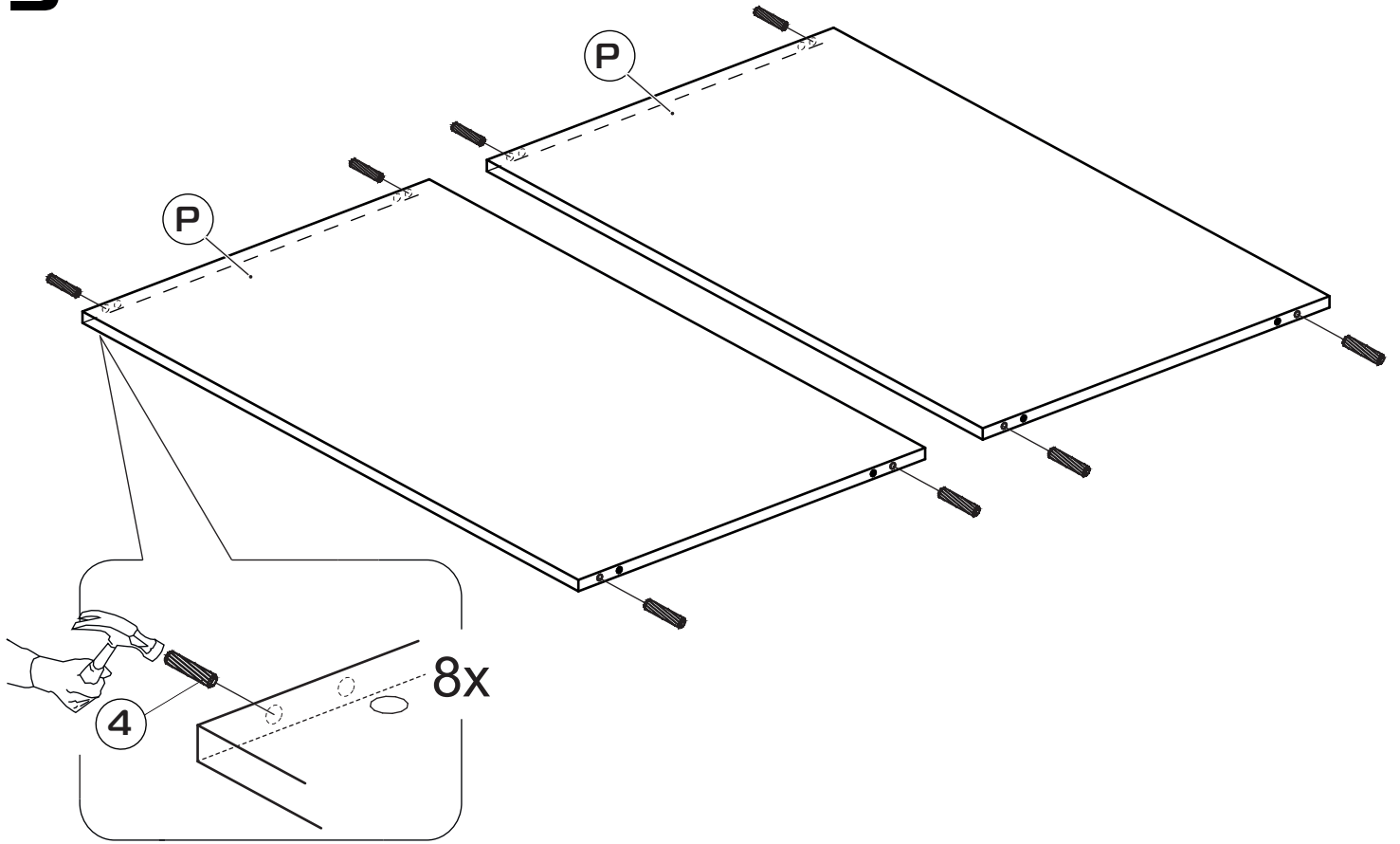
1



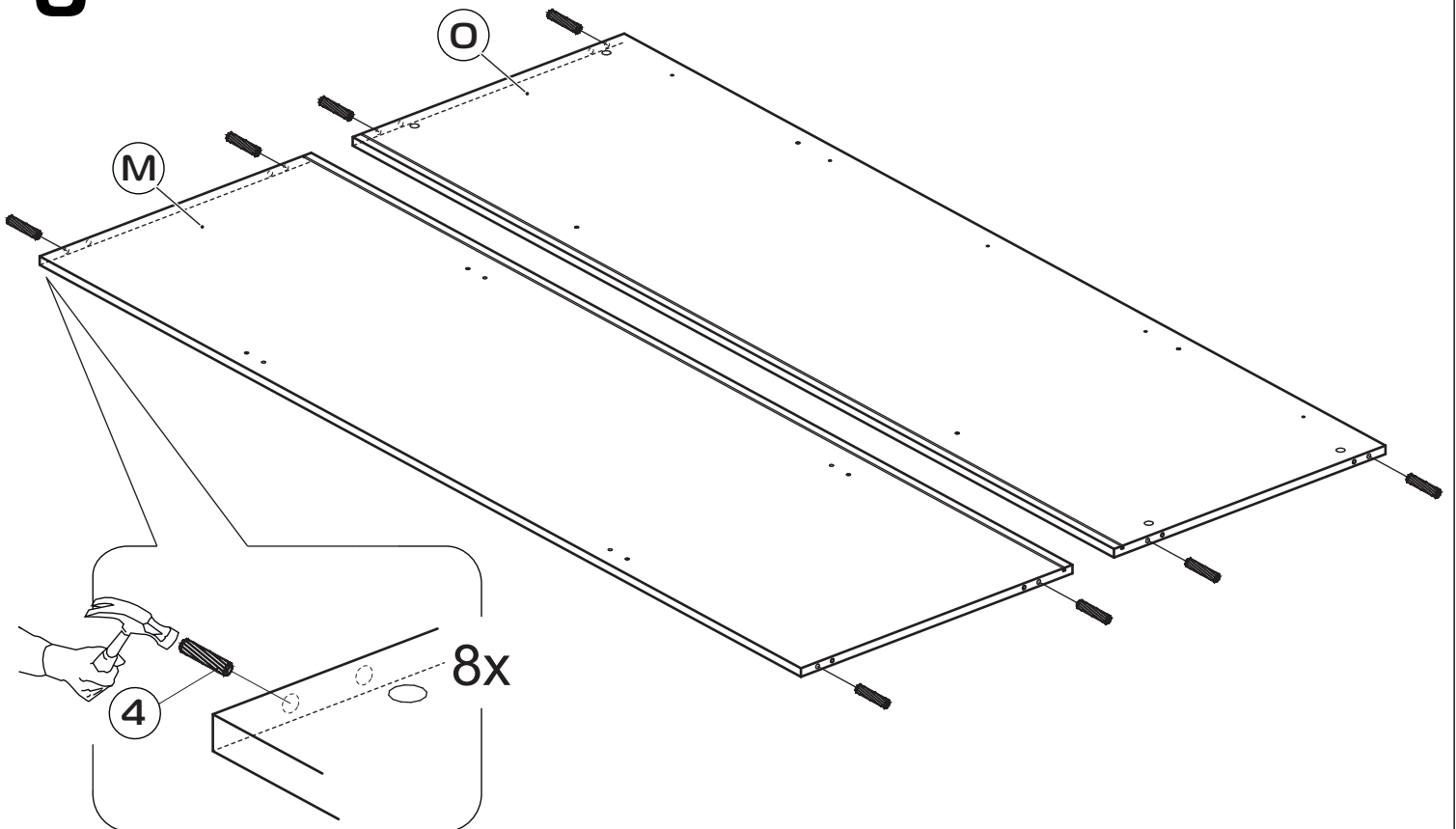
2



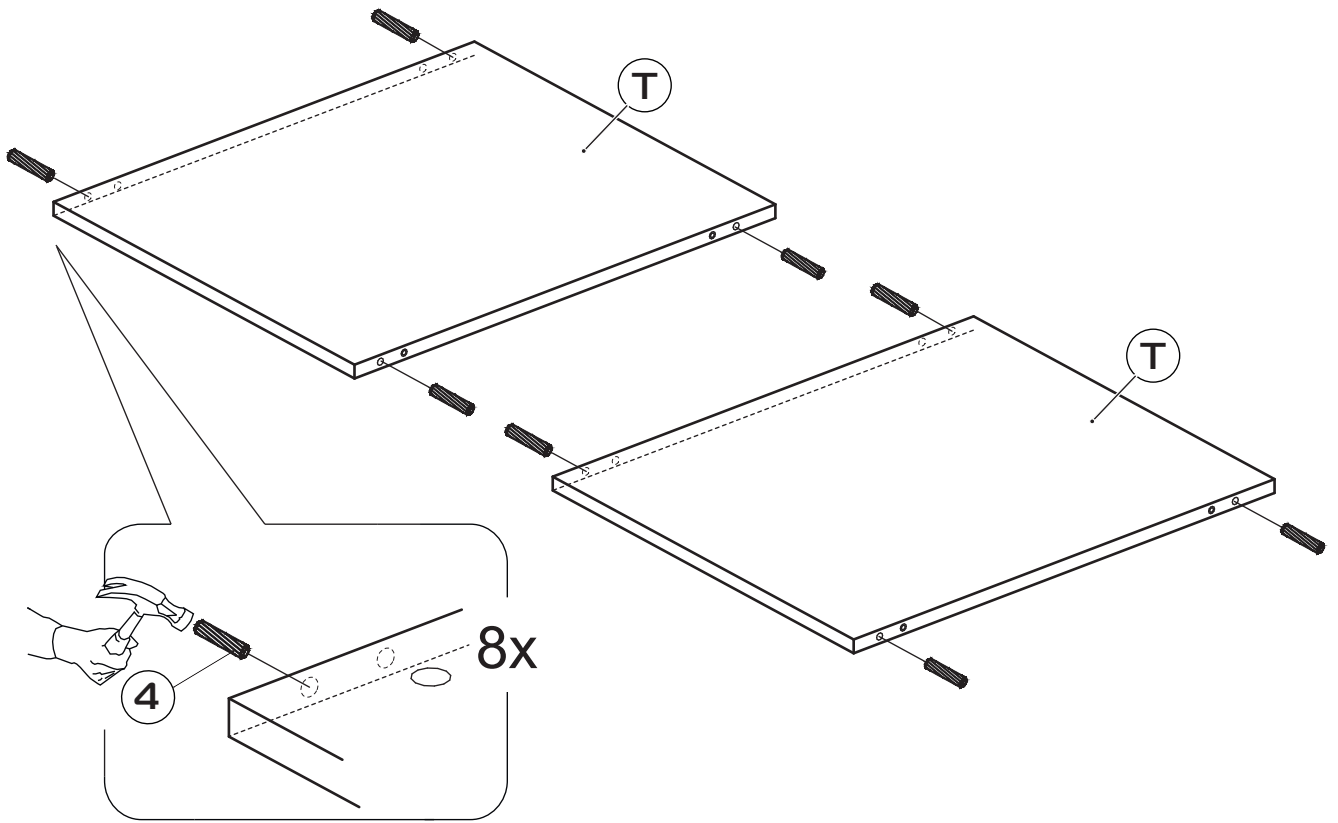
5



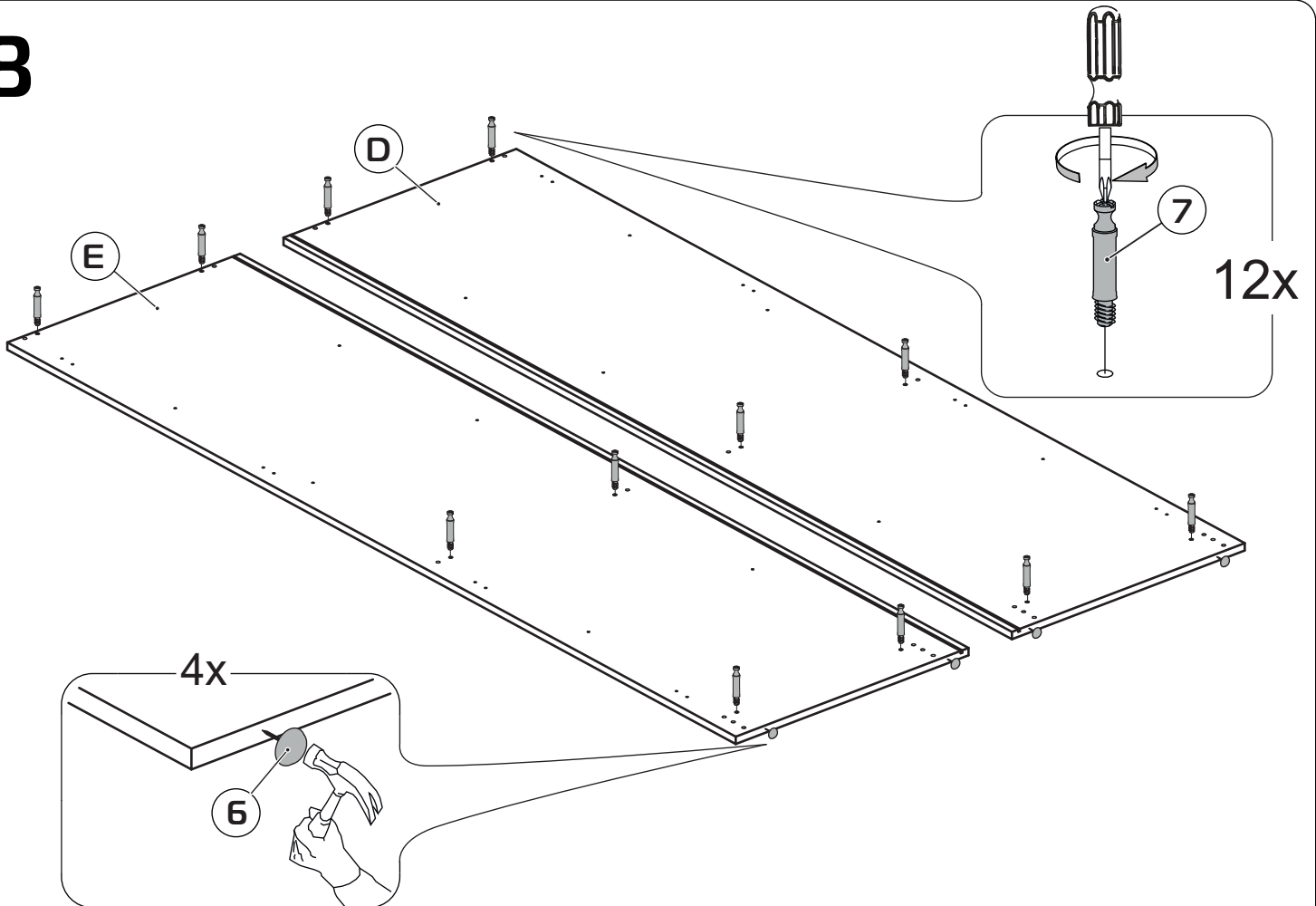
6



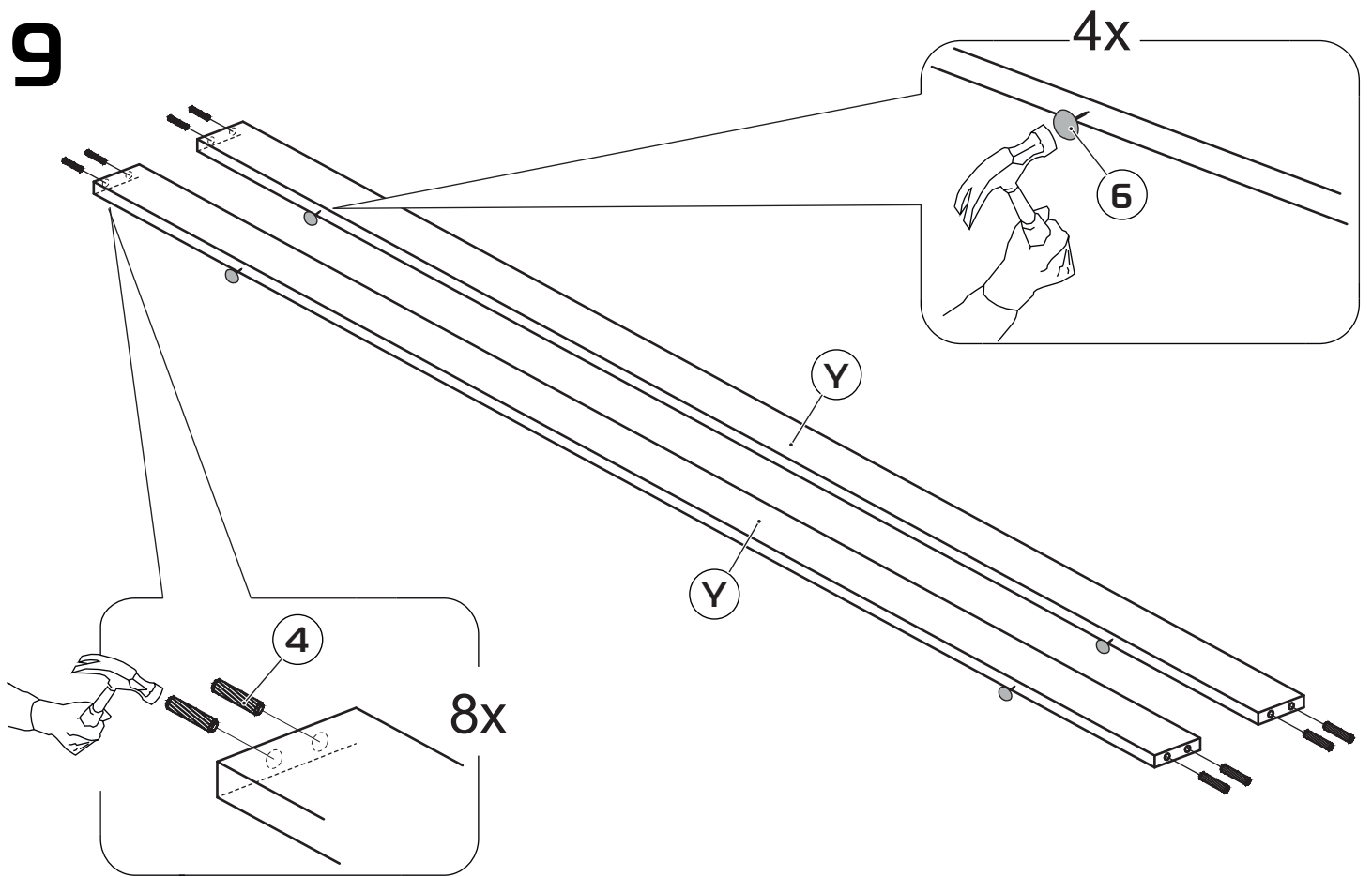
7



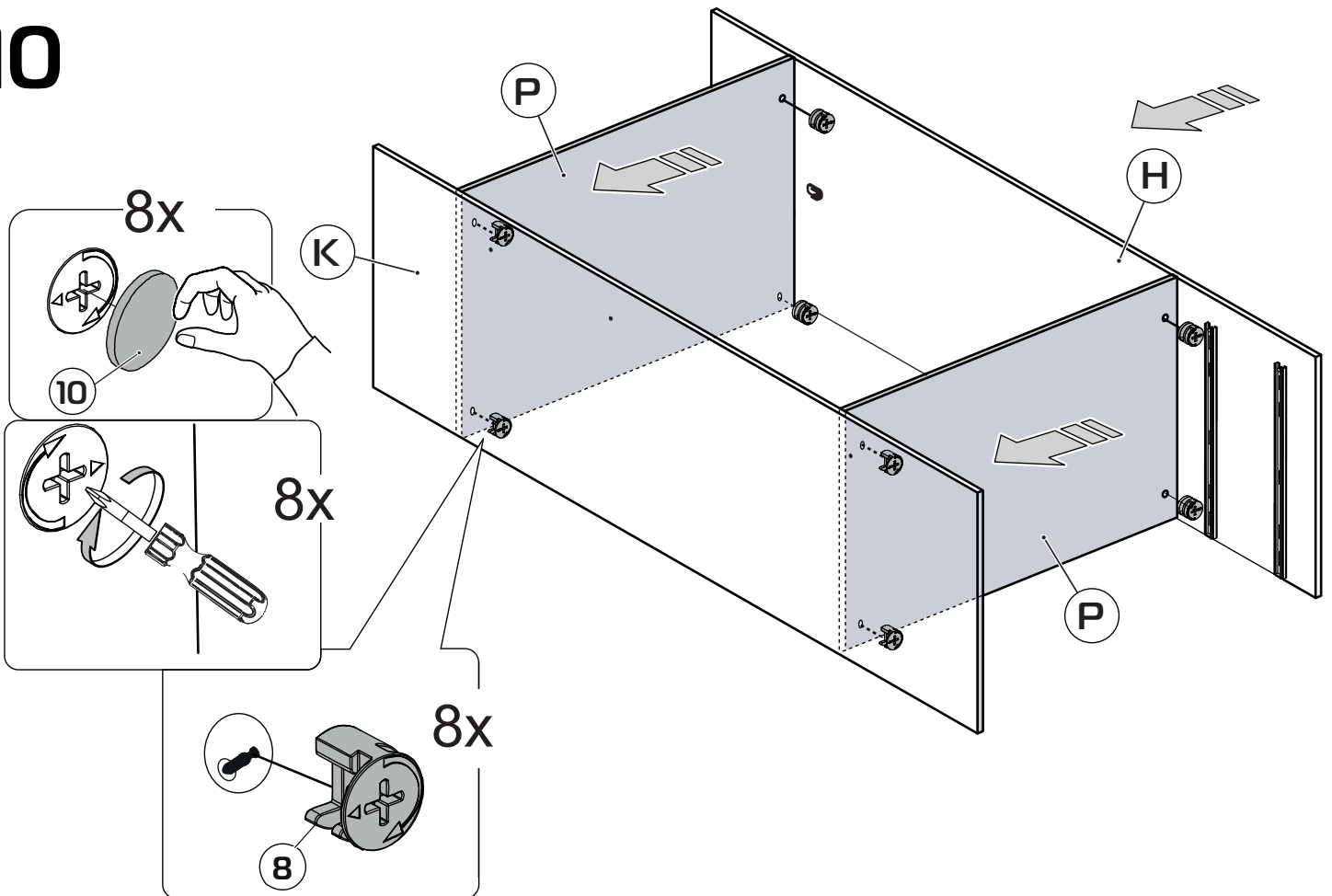
8



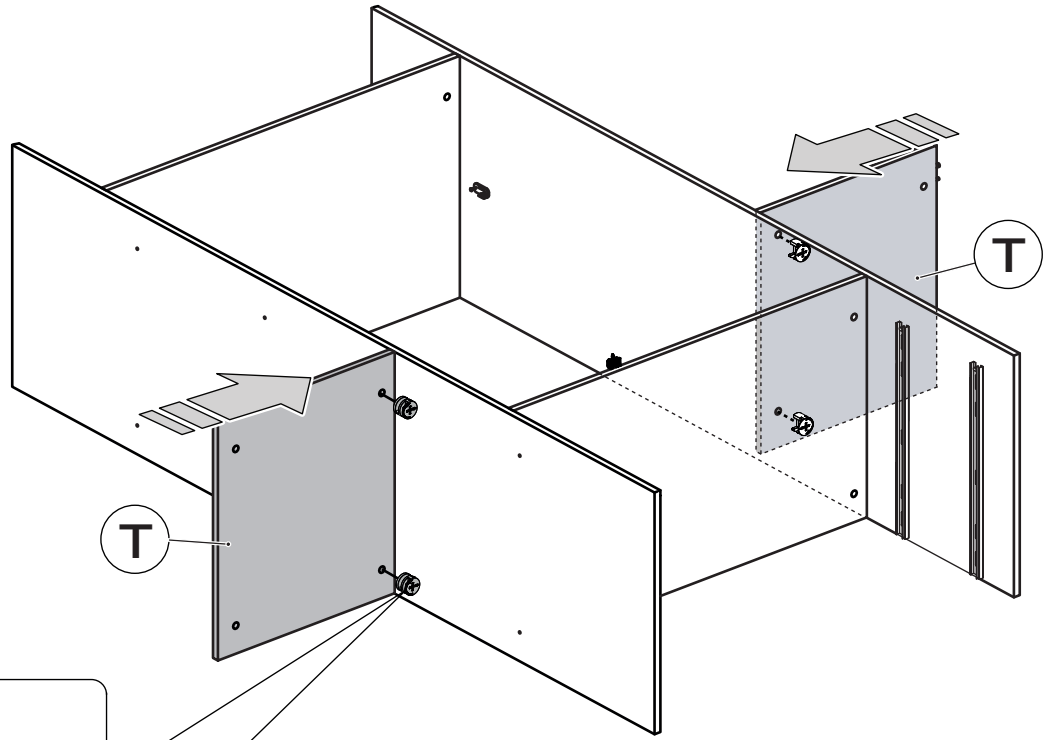
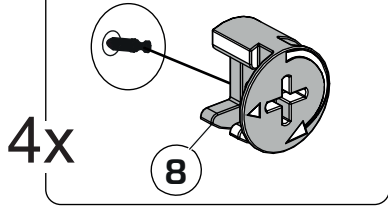
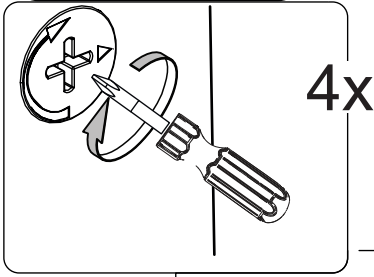
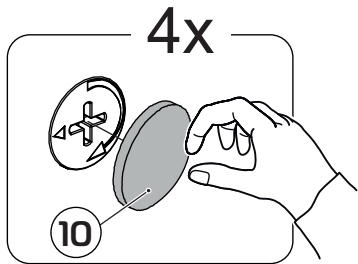
9



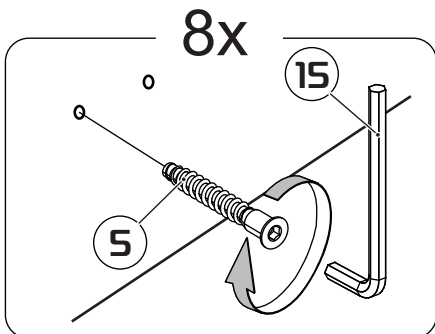
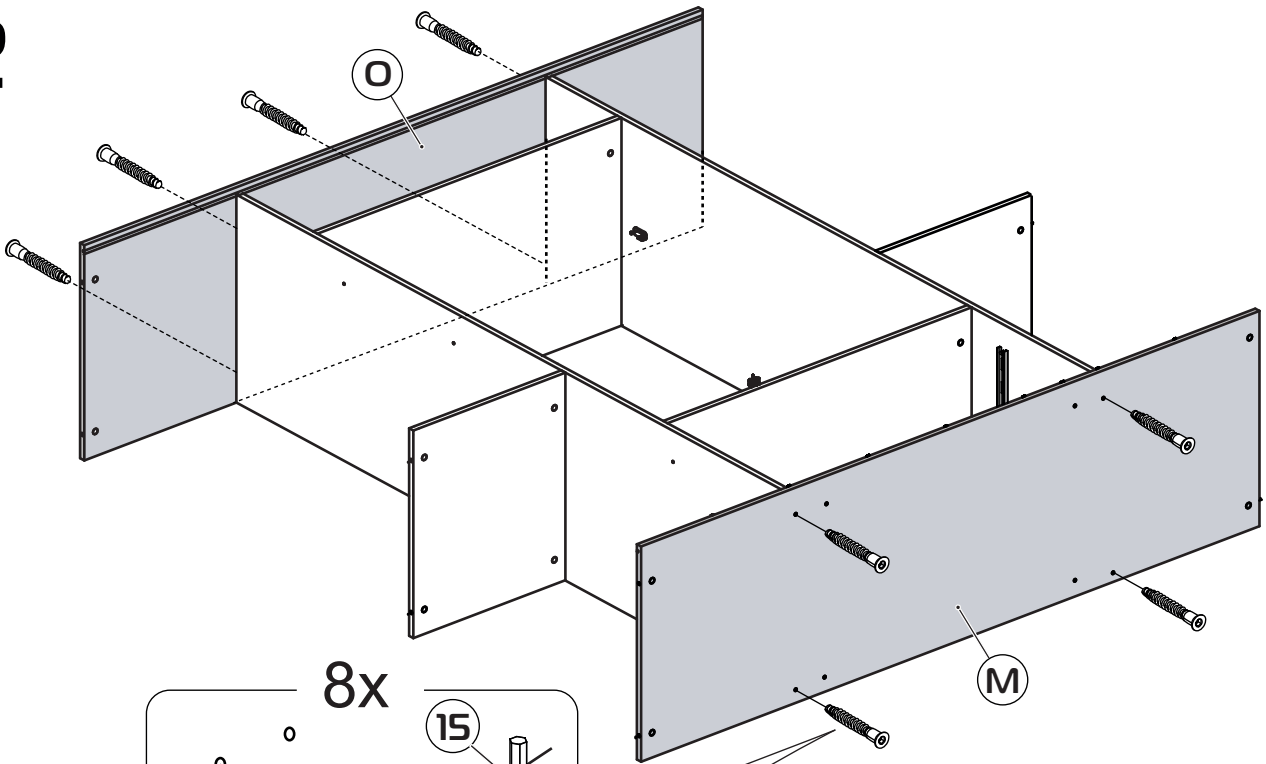
10



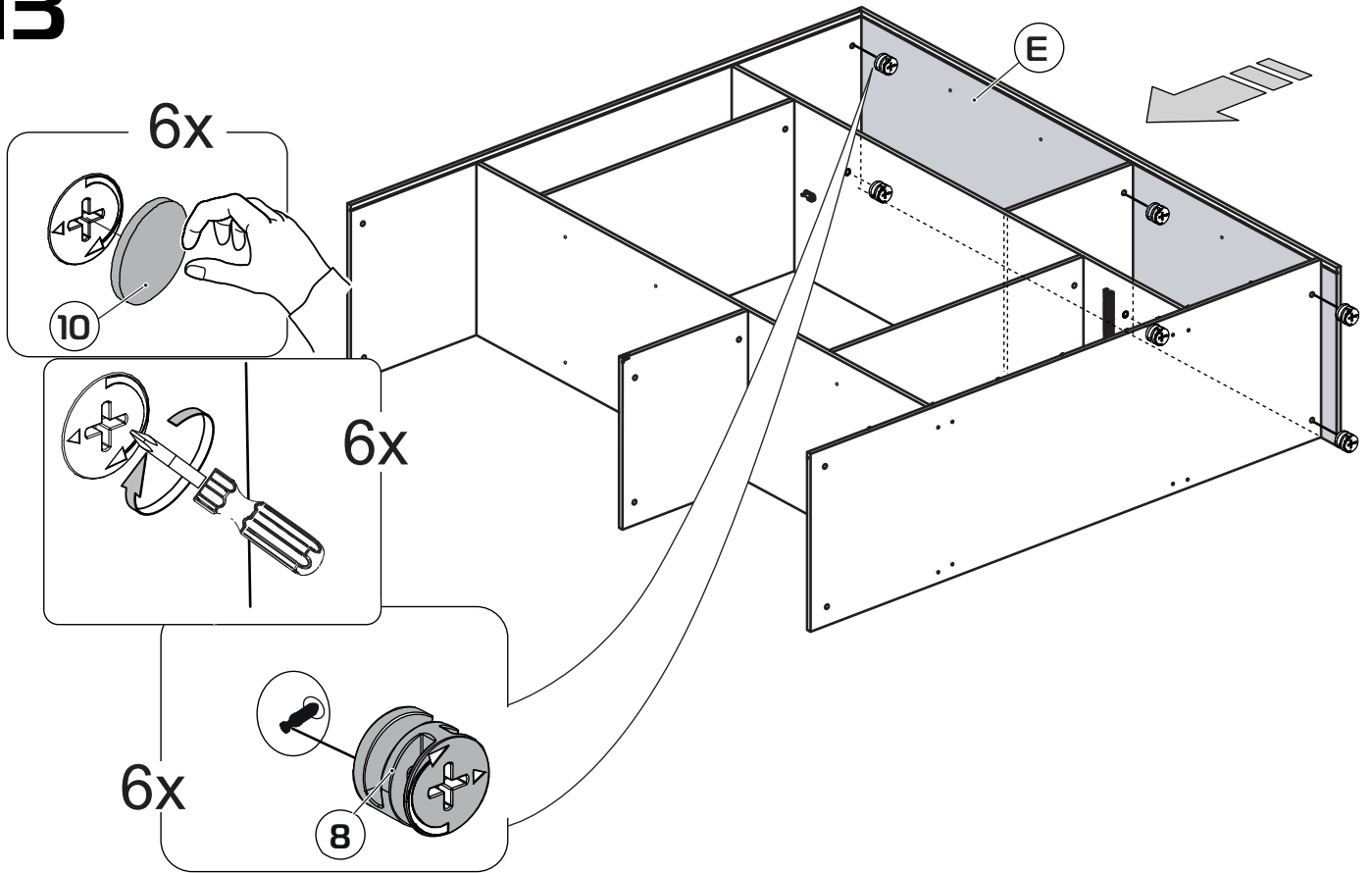
11



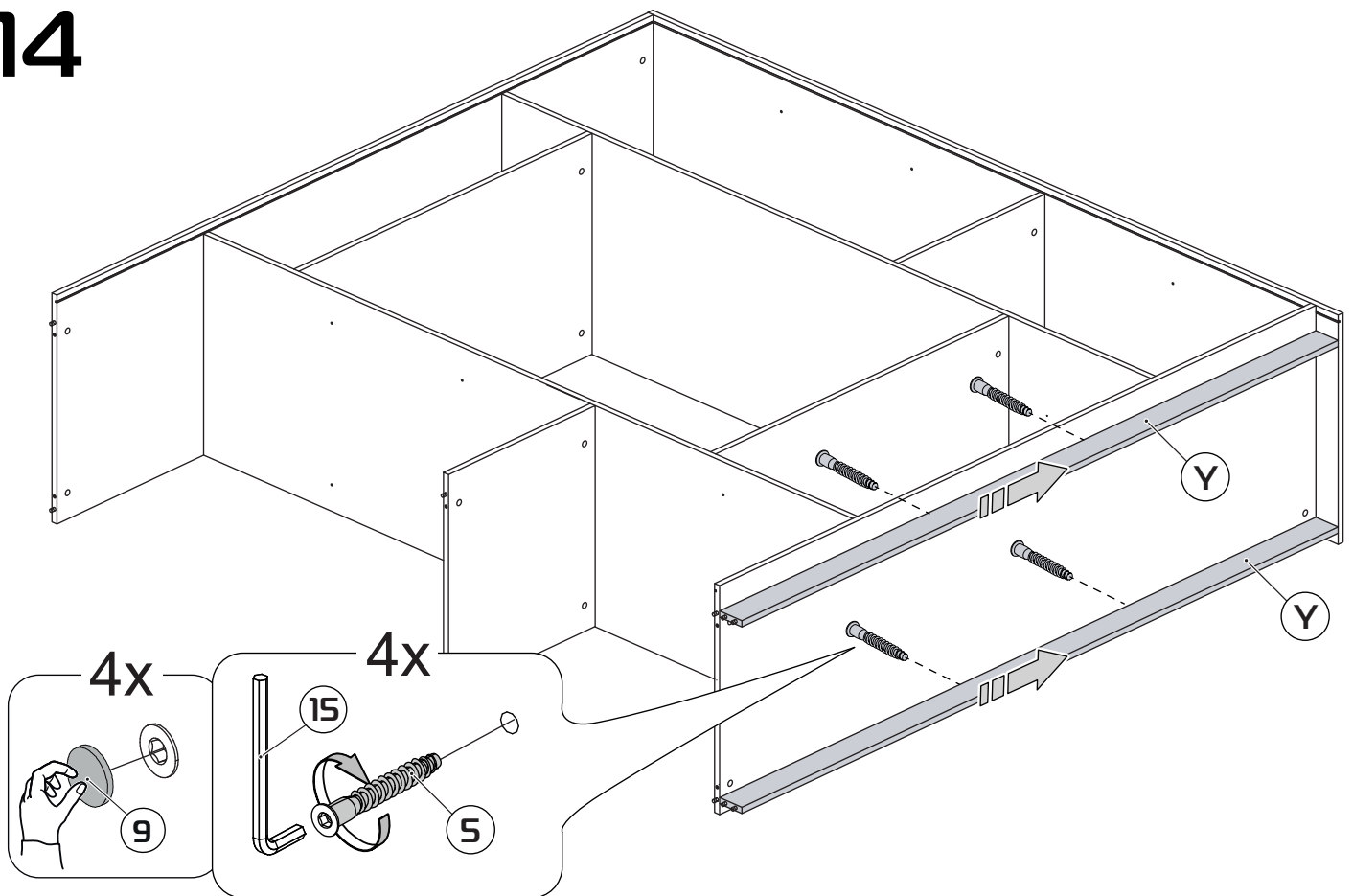
12



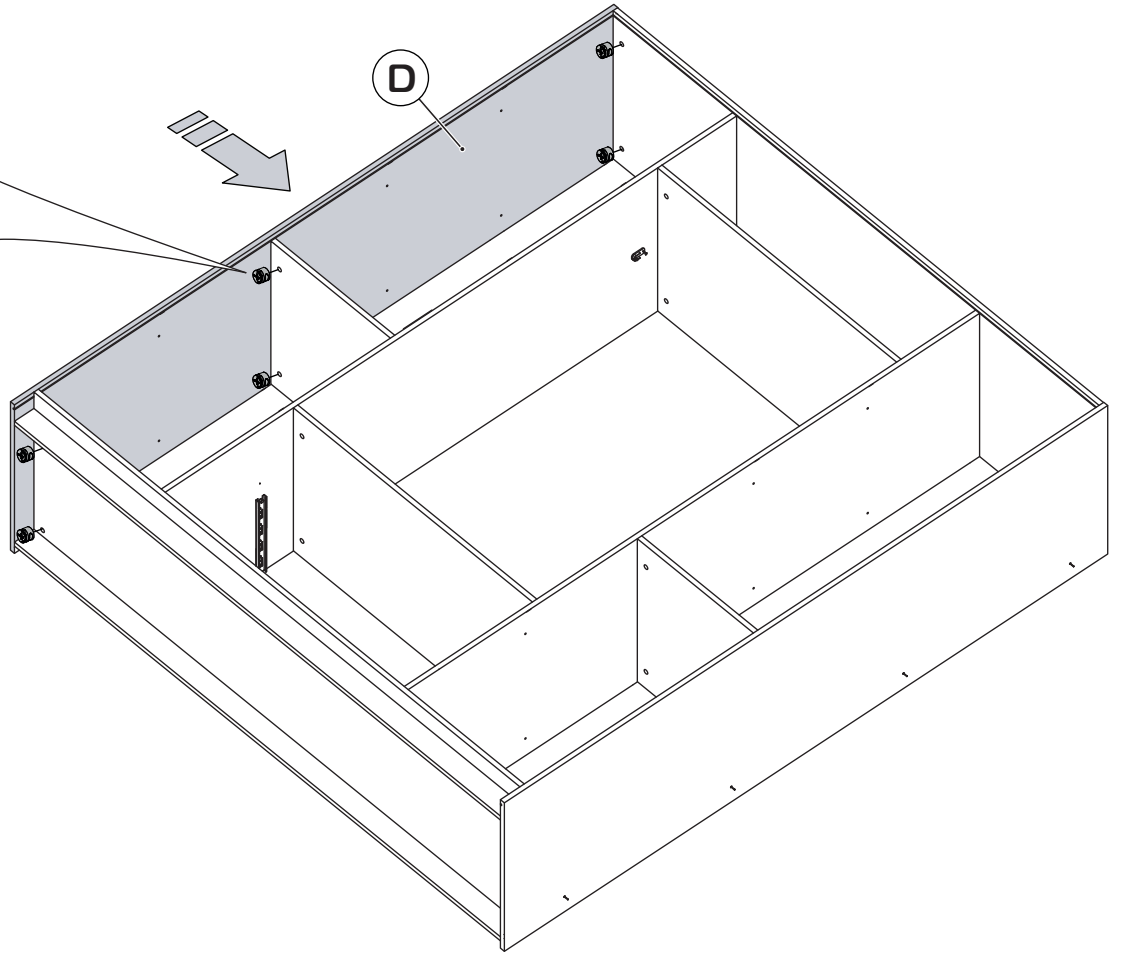
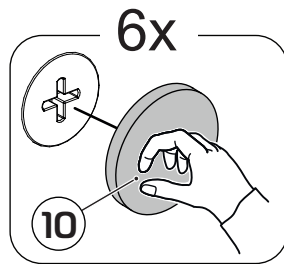
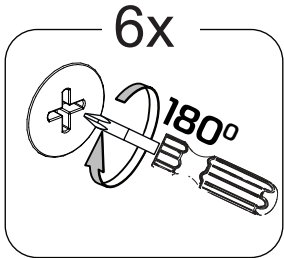
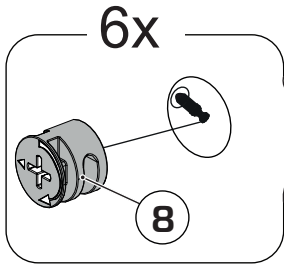
13



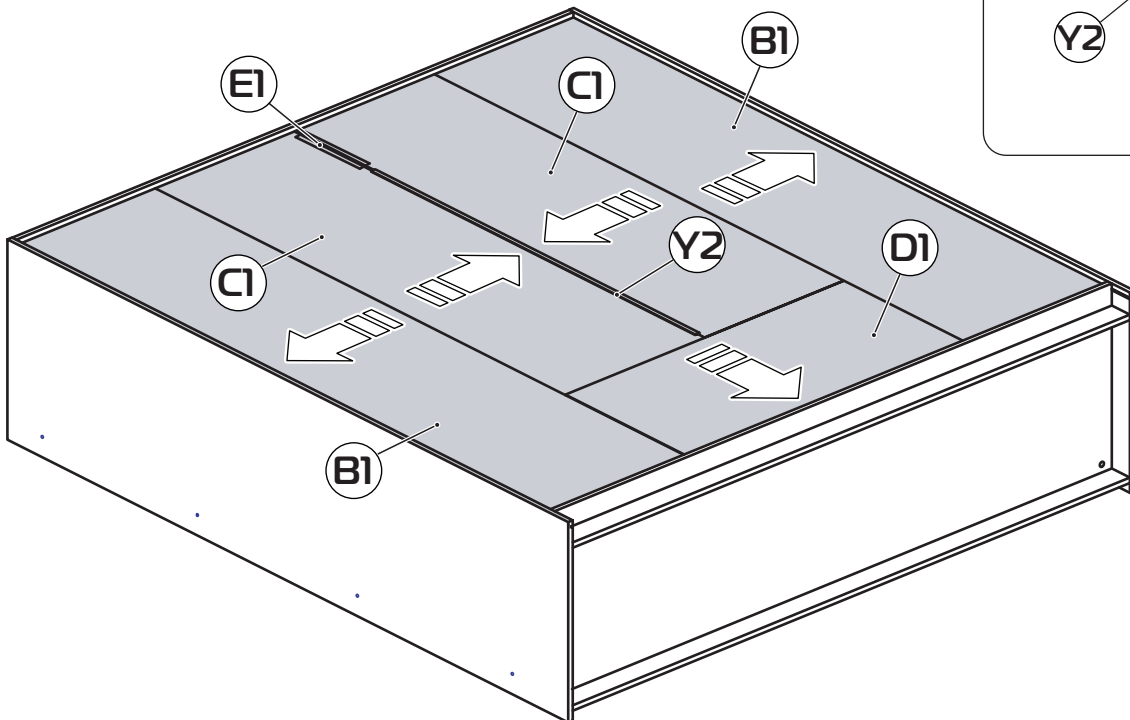
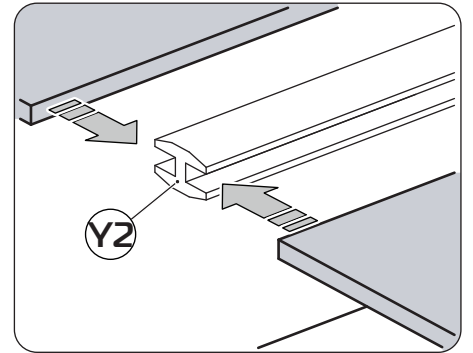
14



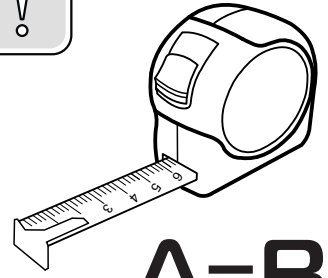
15



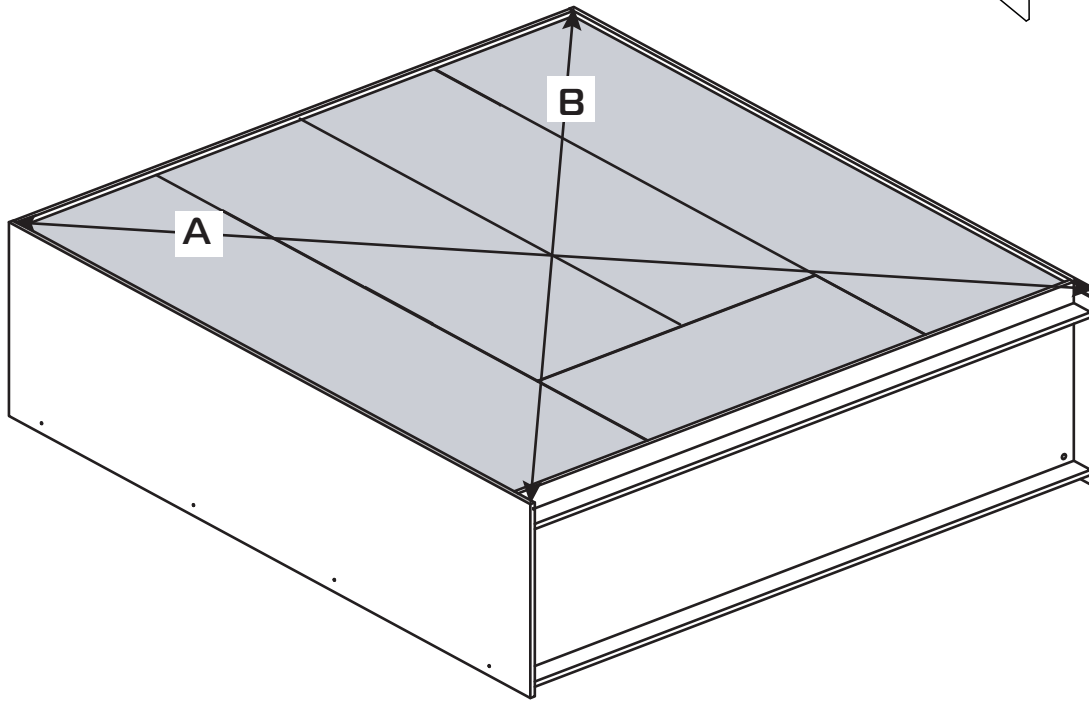
16



17



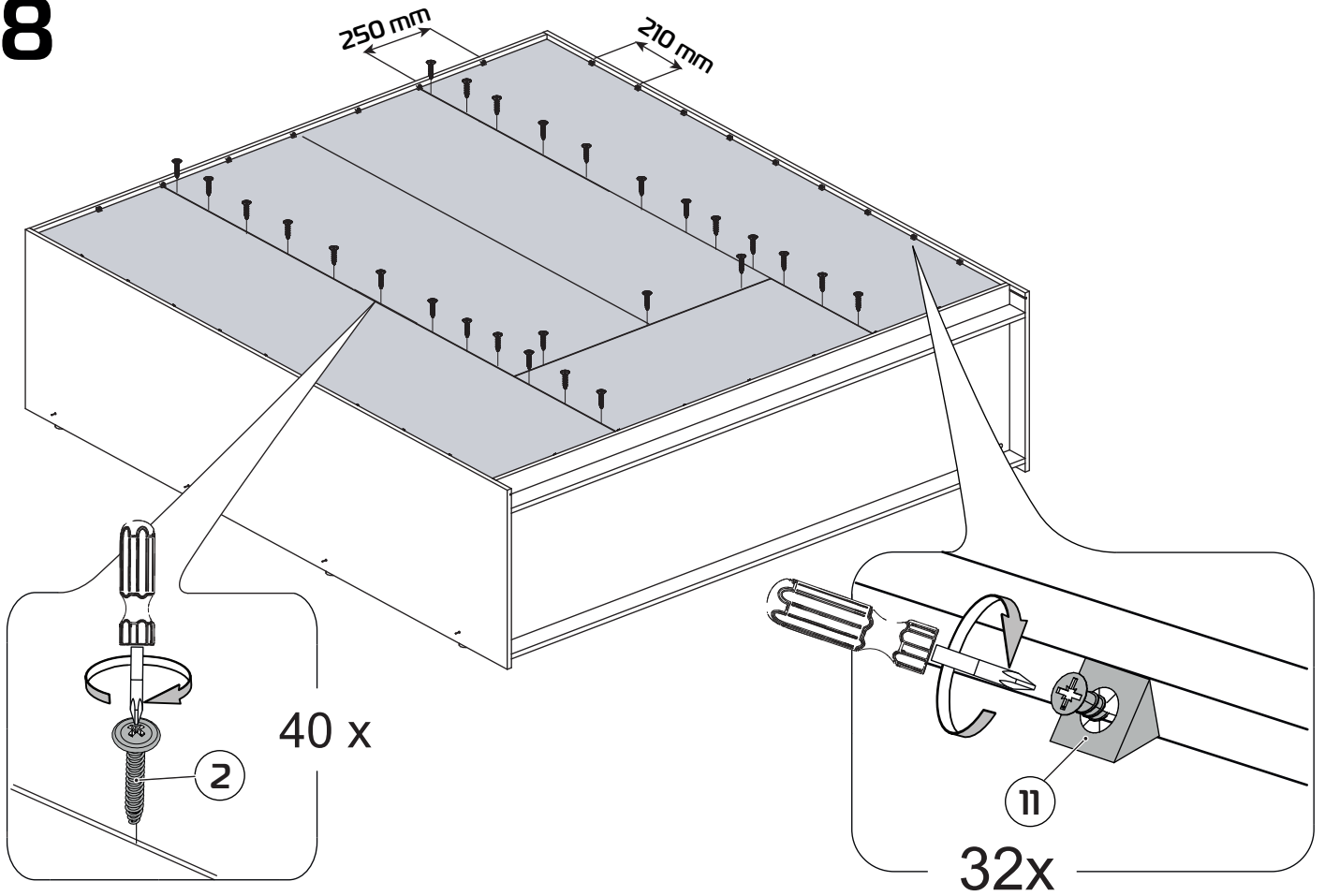
A=B



18

250 mm

210 mm



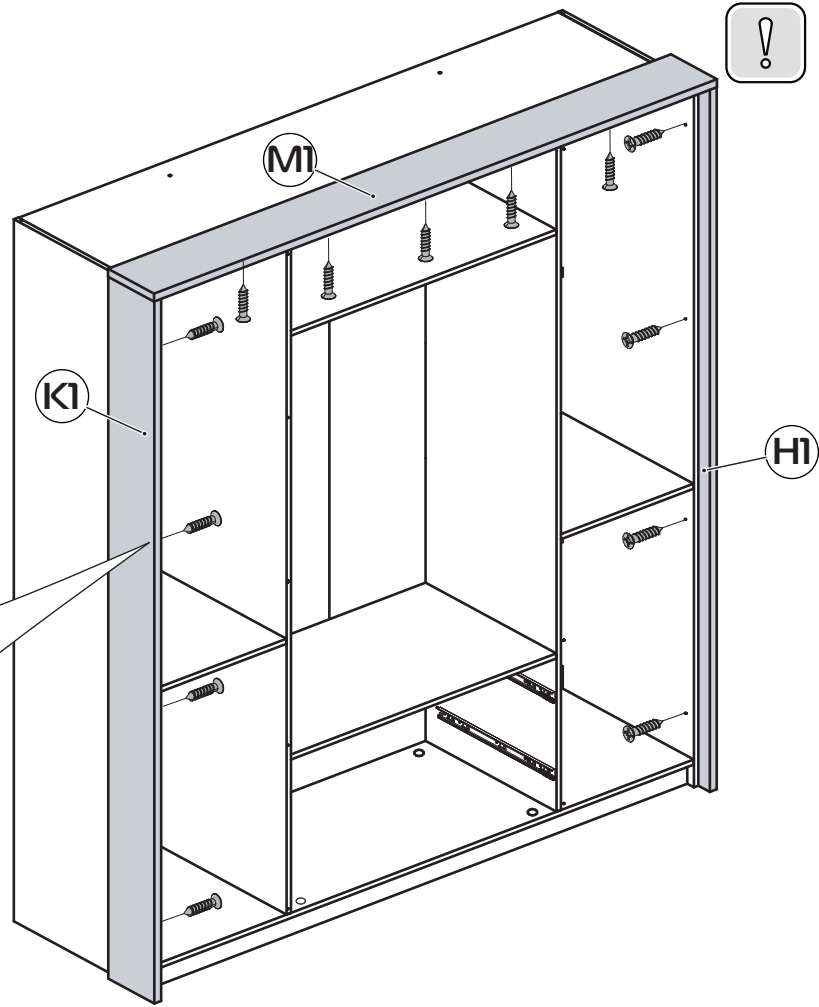
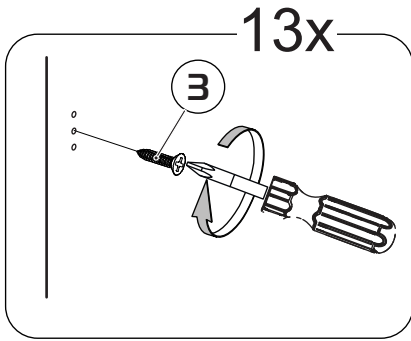
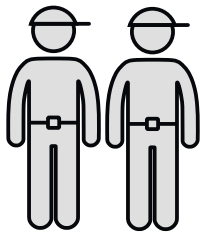
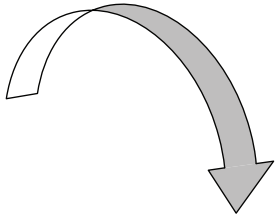
40 x

2

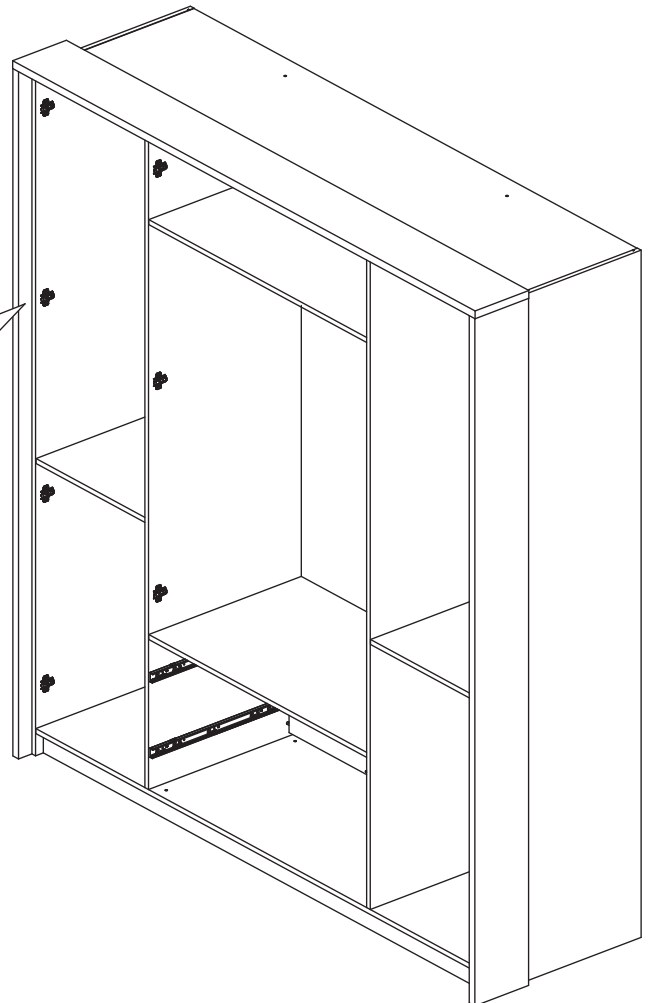
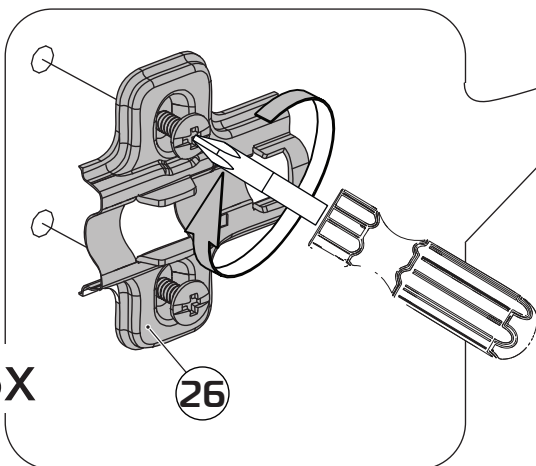
32x

11

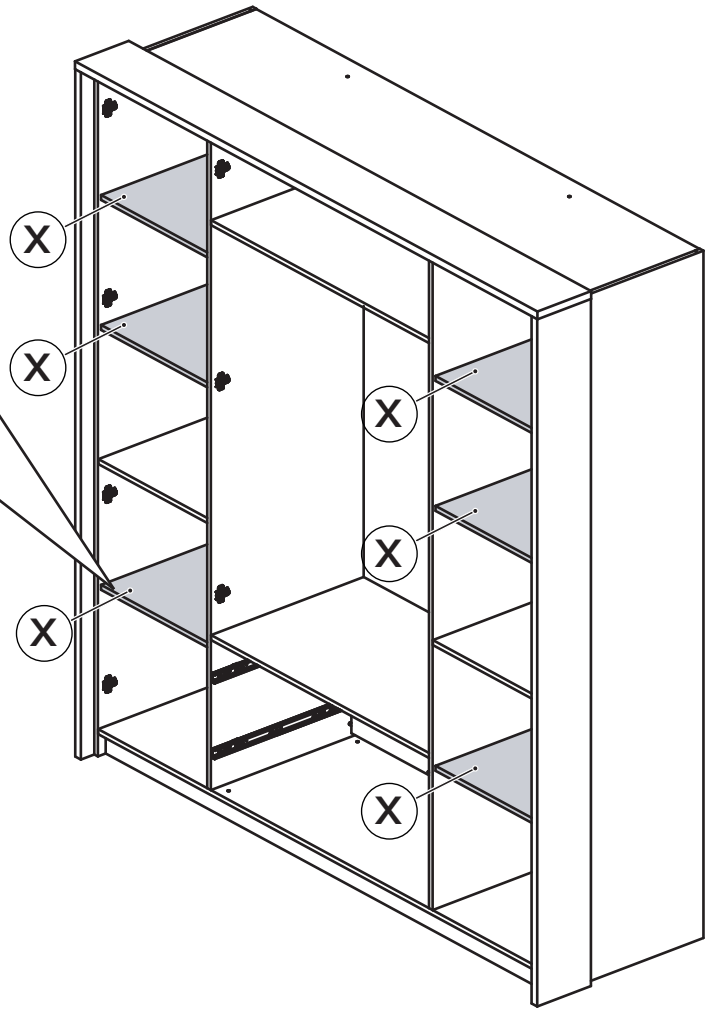
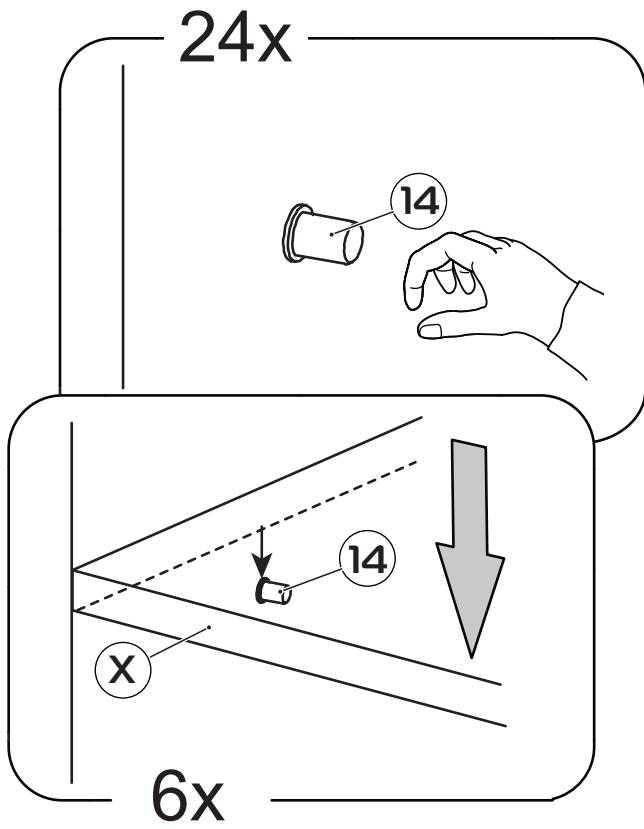
19



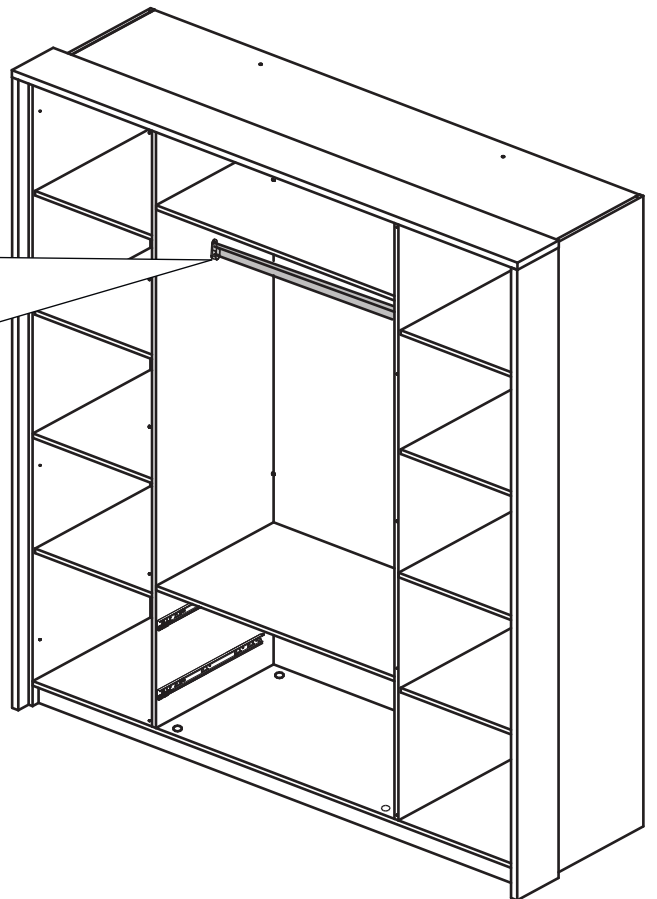
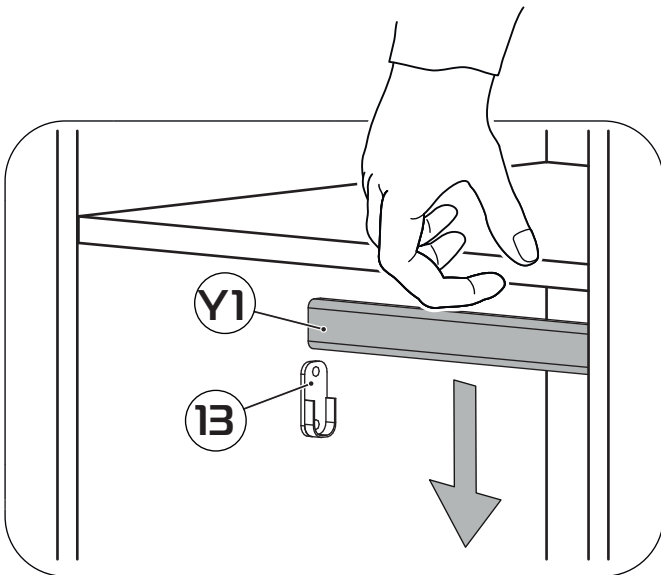
20

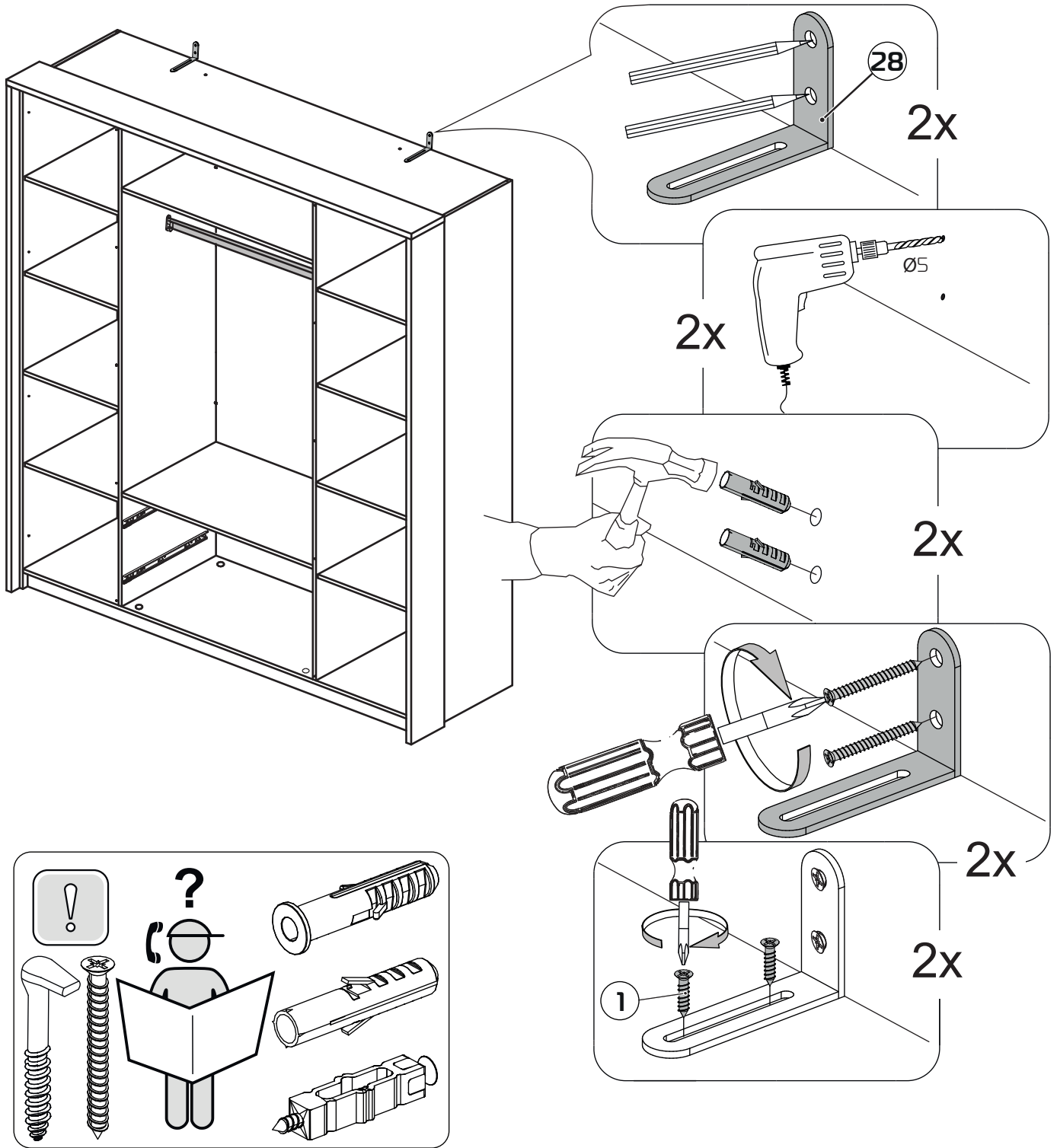


21



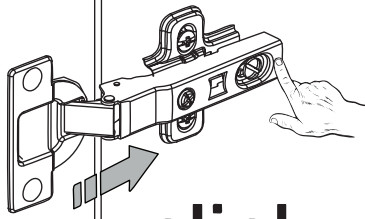
22





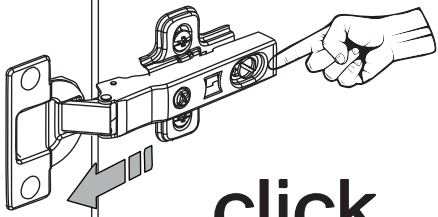
26

6x

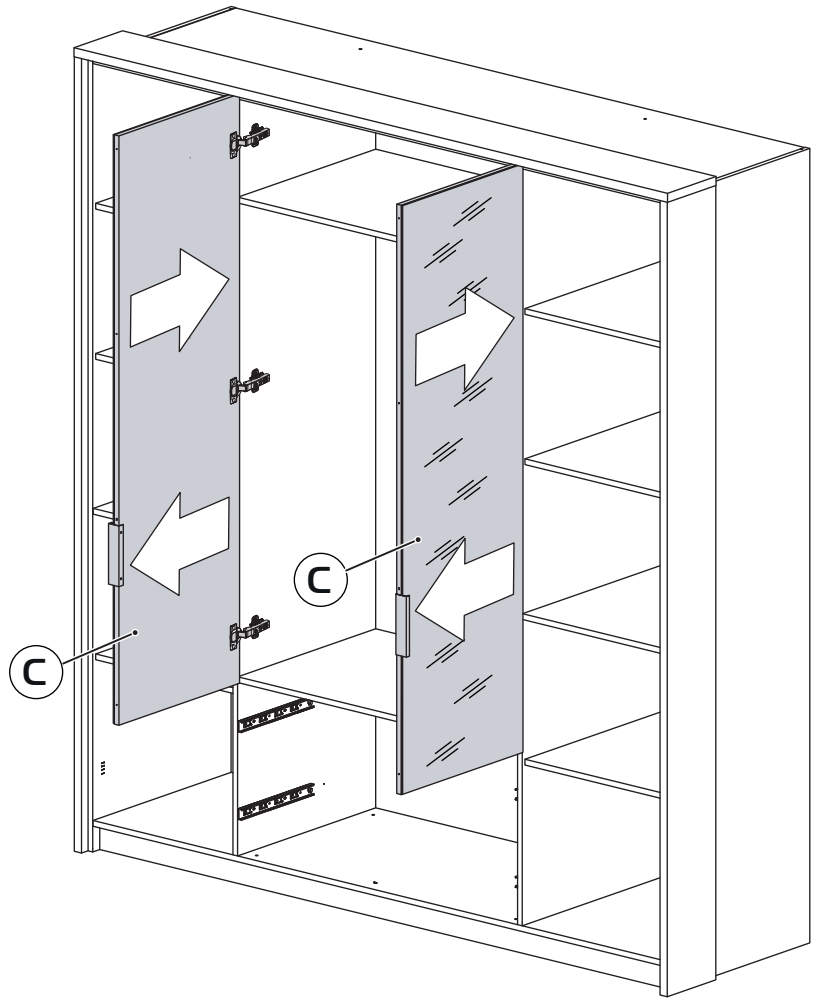


click

6x

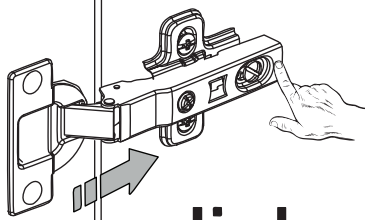


click



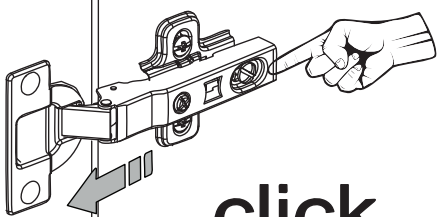
27

8x

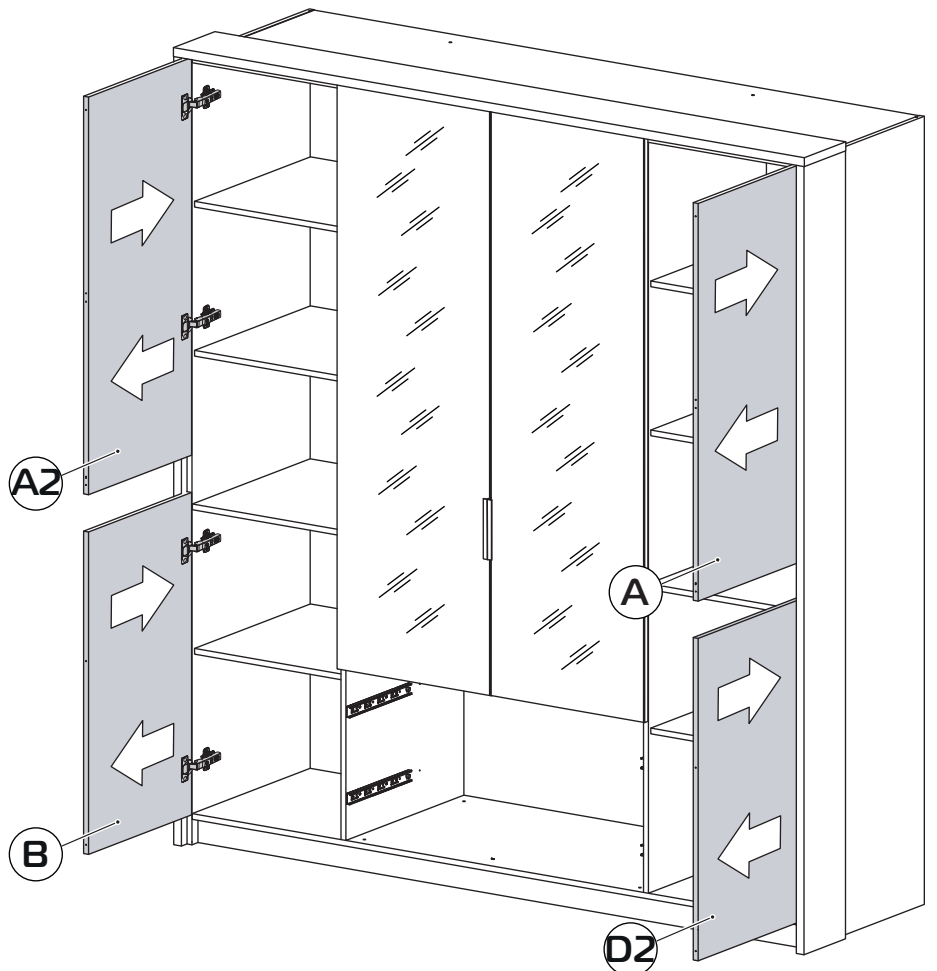


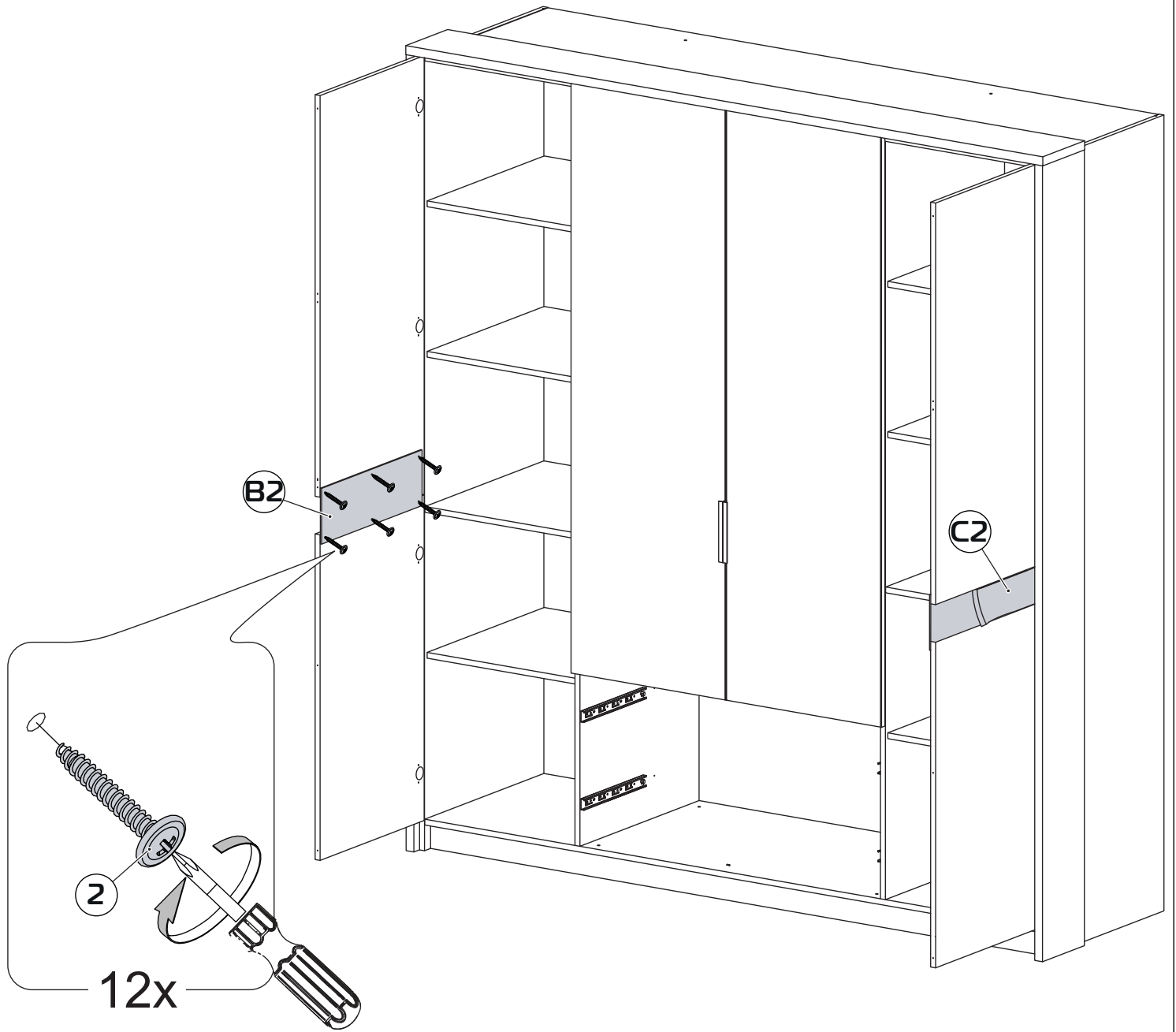
click

8x



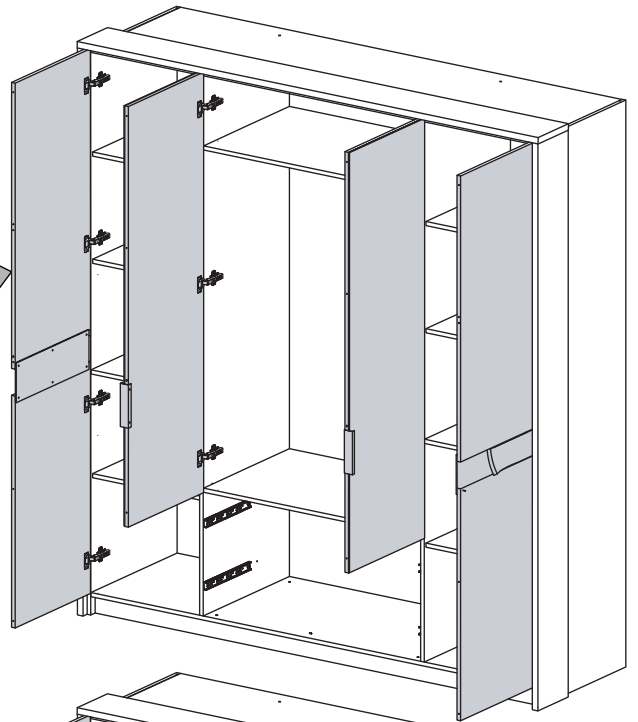
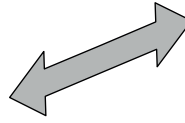
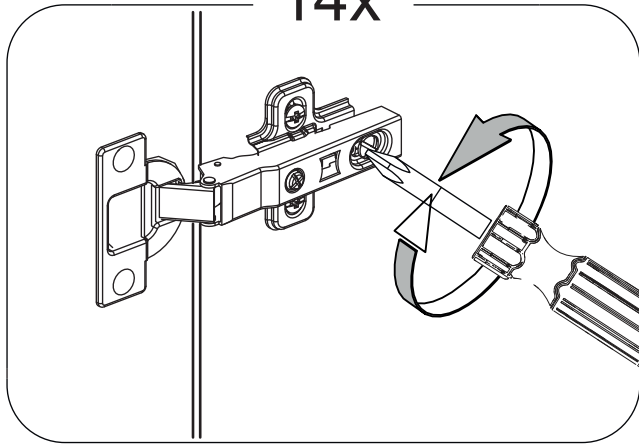
click



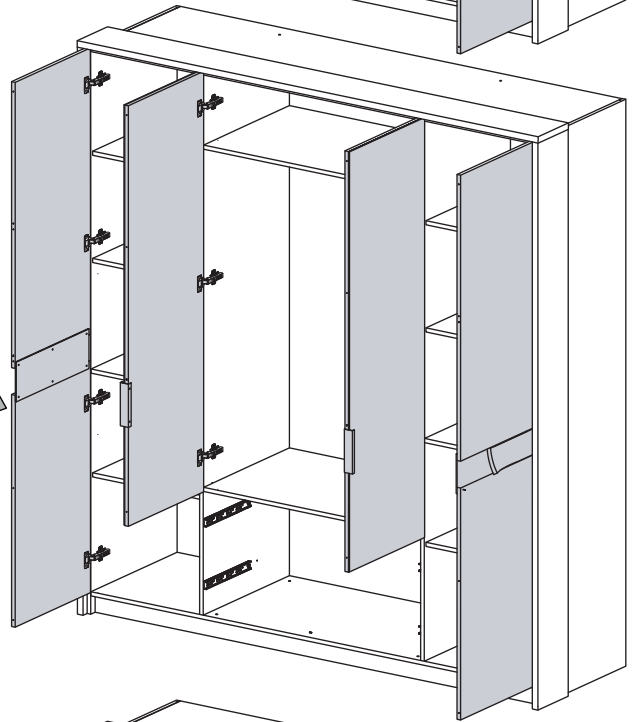
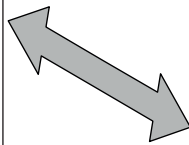
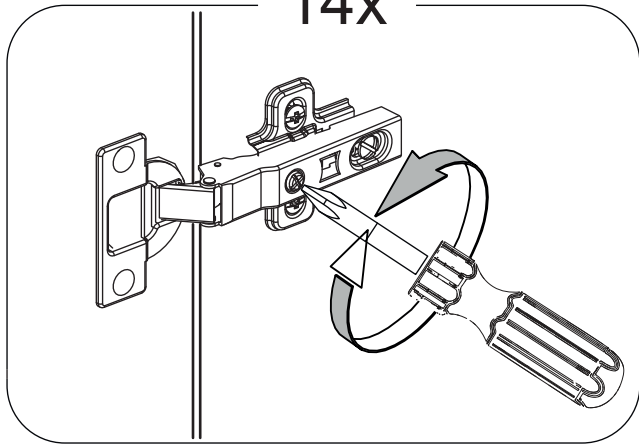


29

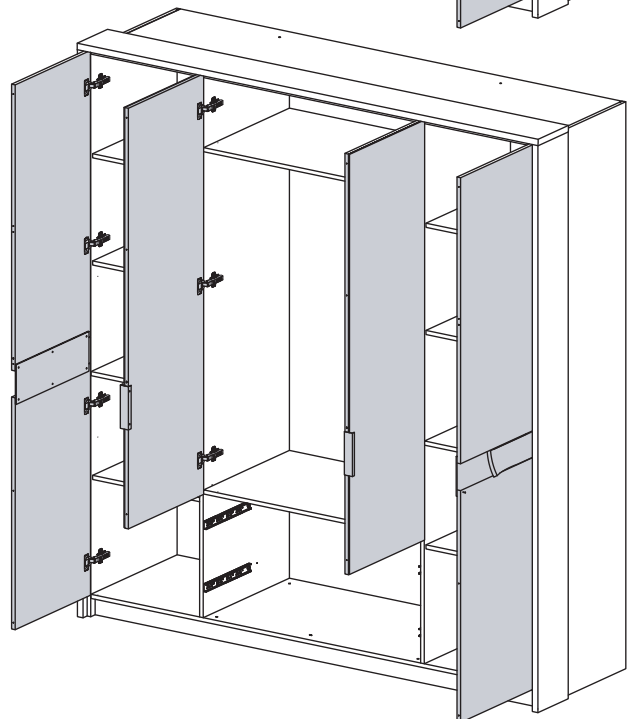
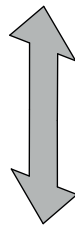
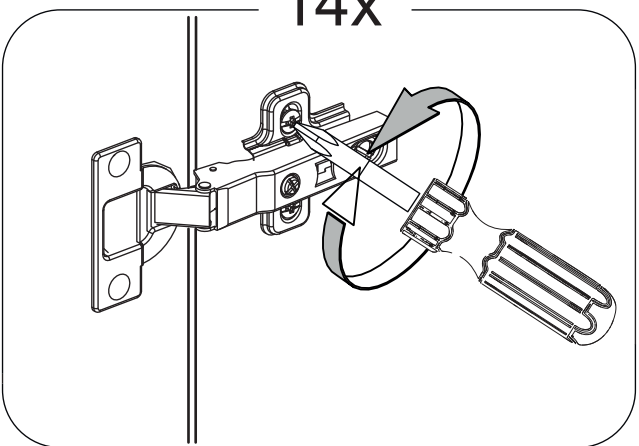
14x



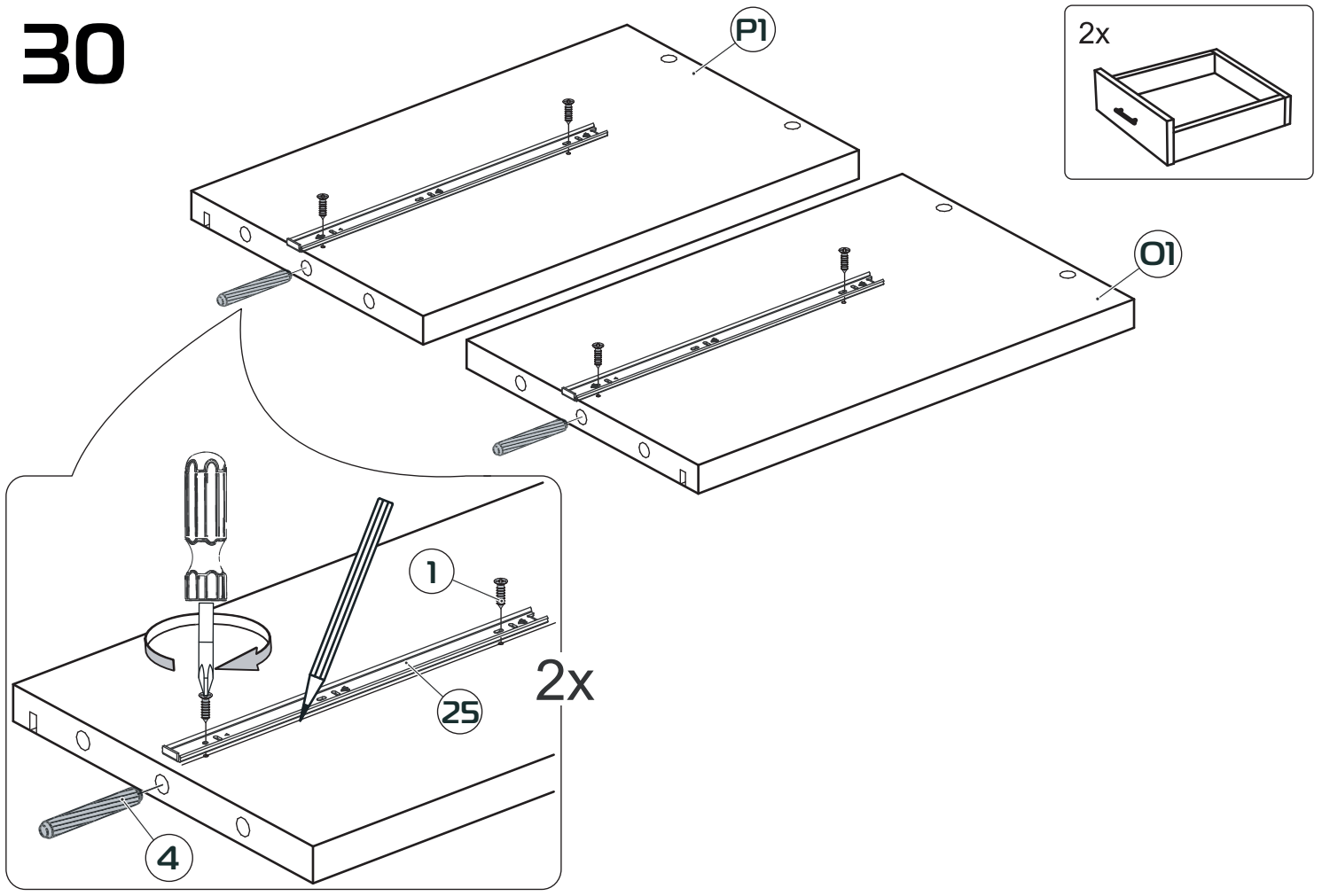
14x



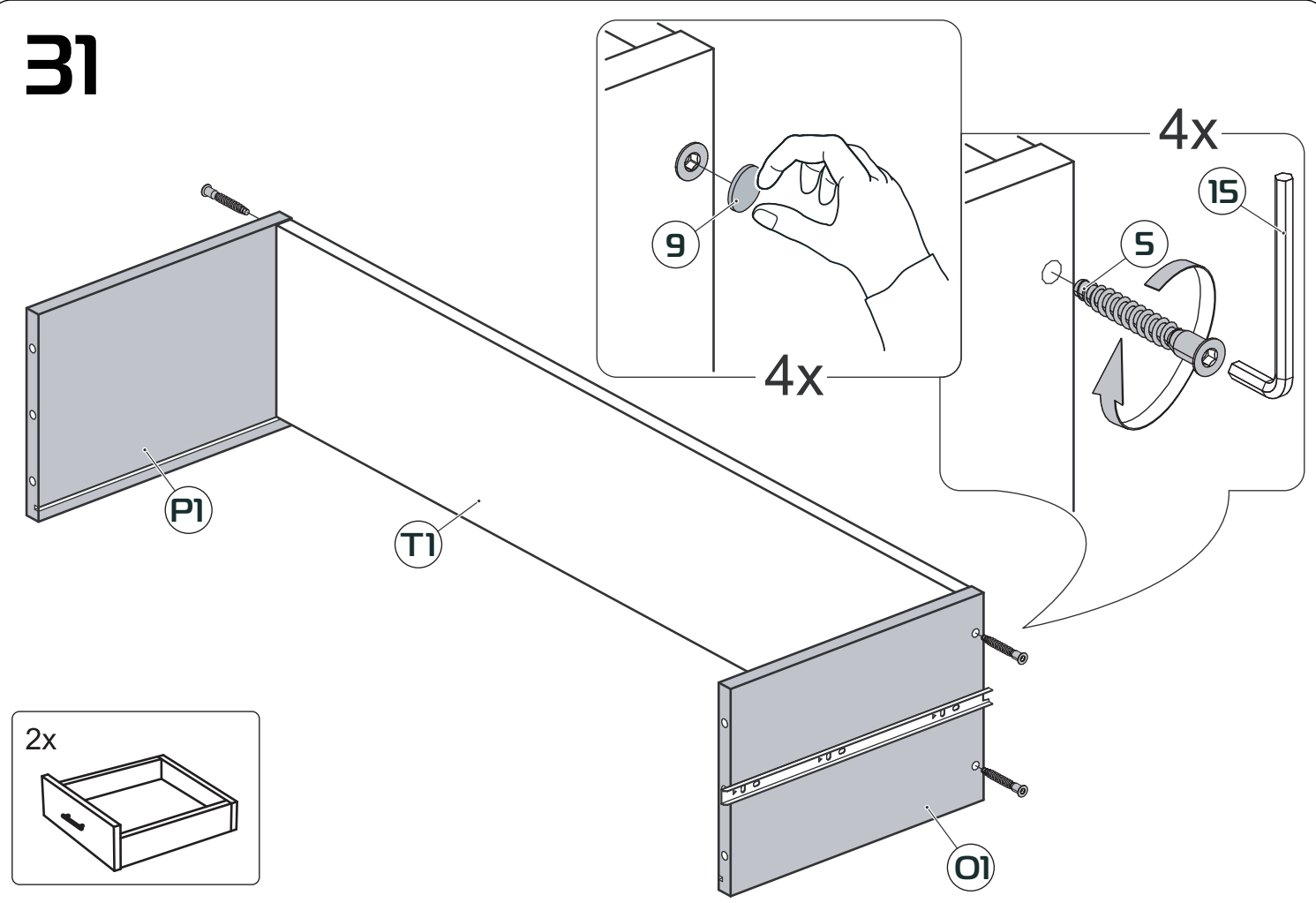
14x



30

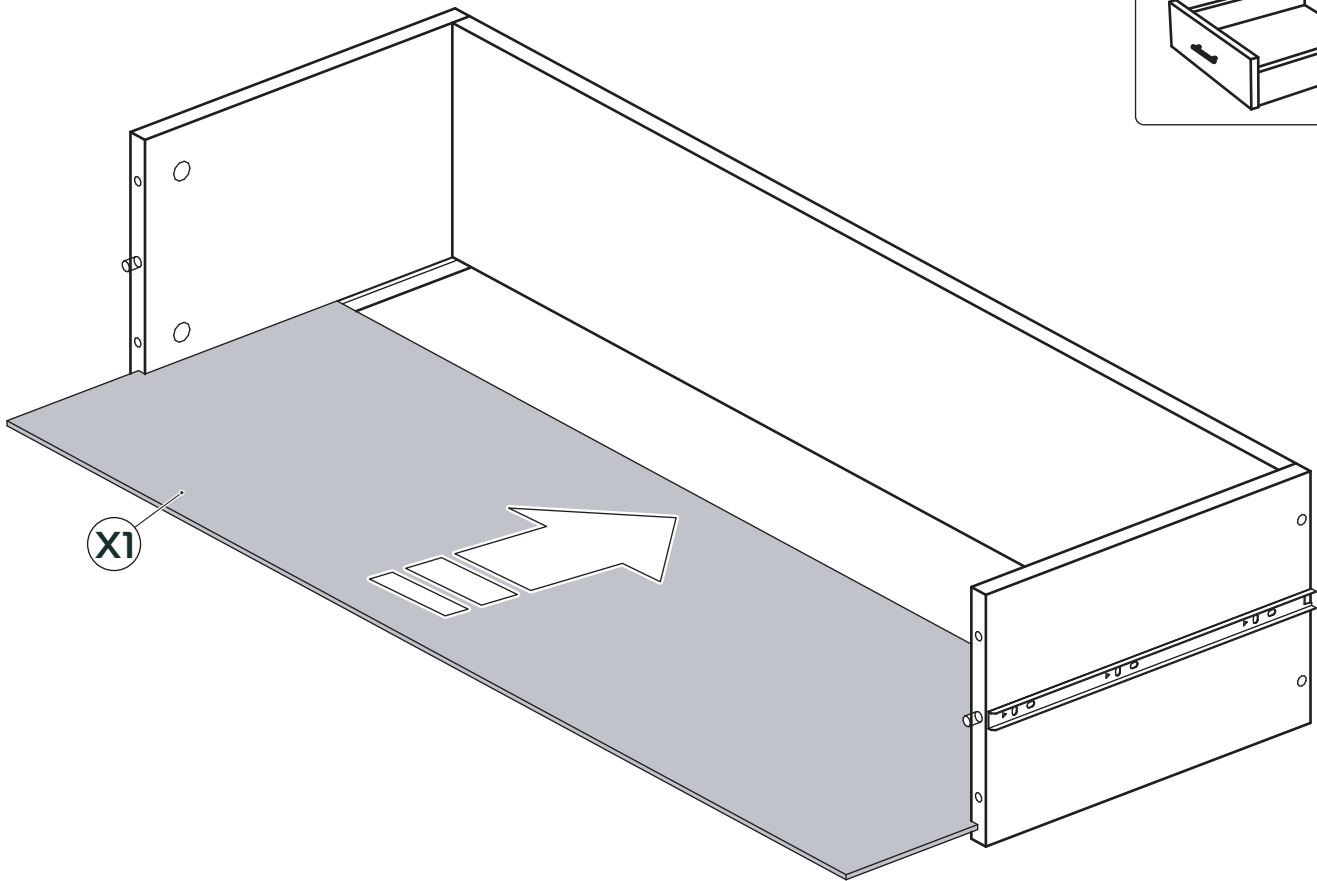
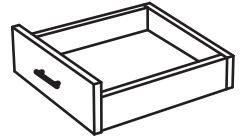


31



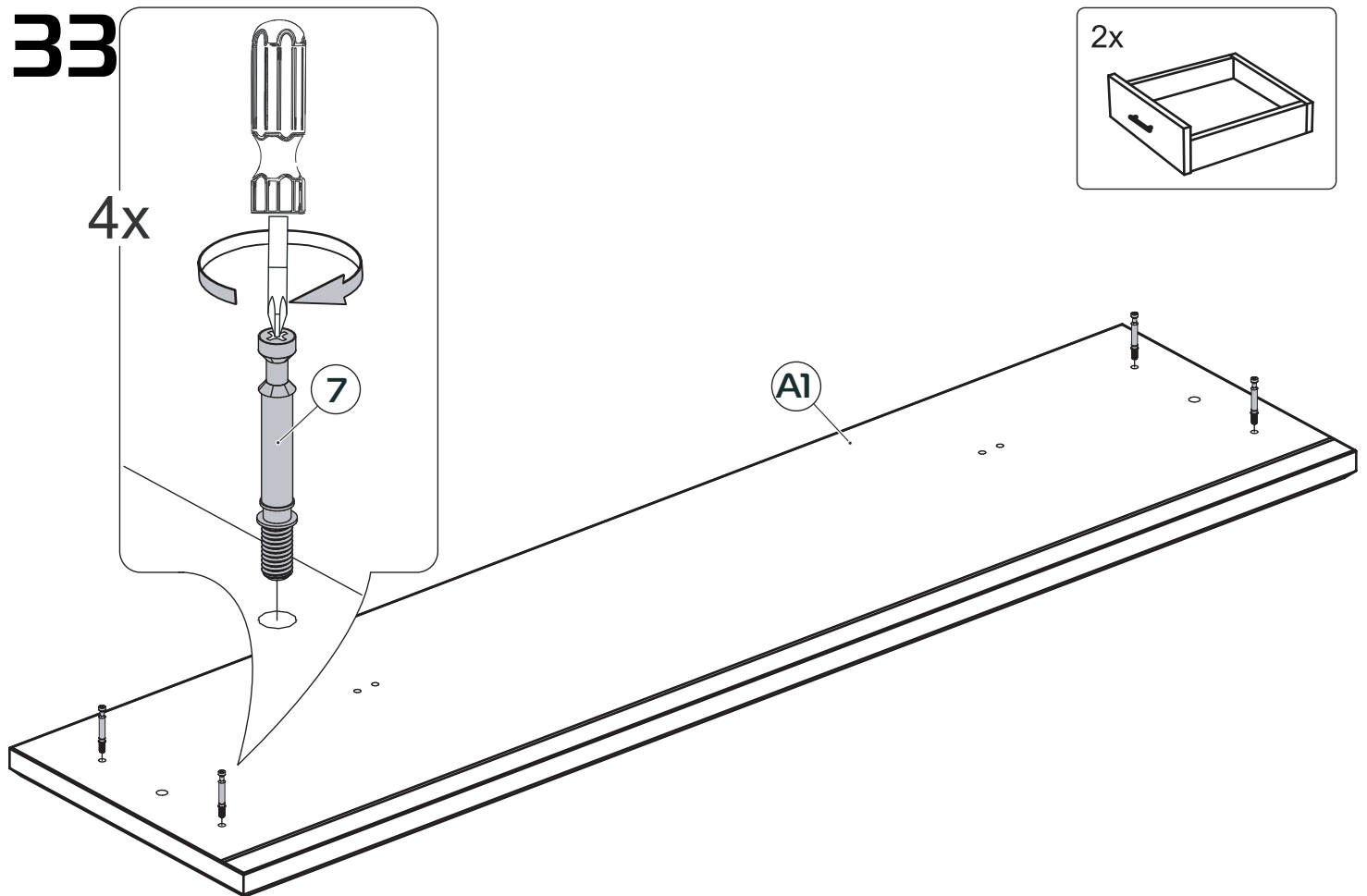
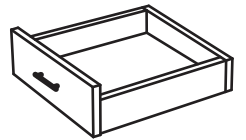
32

2x

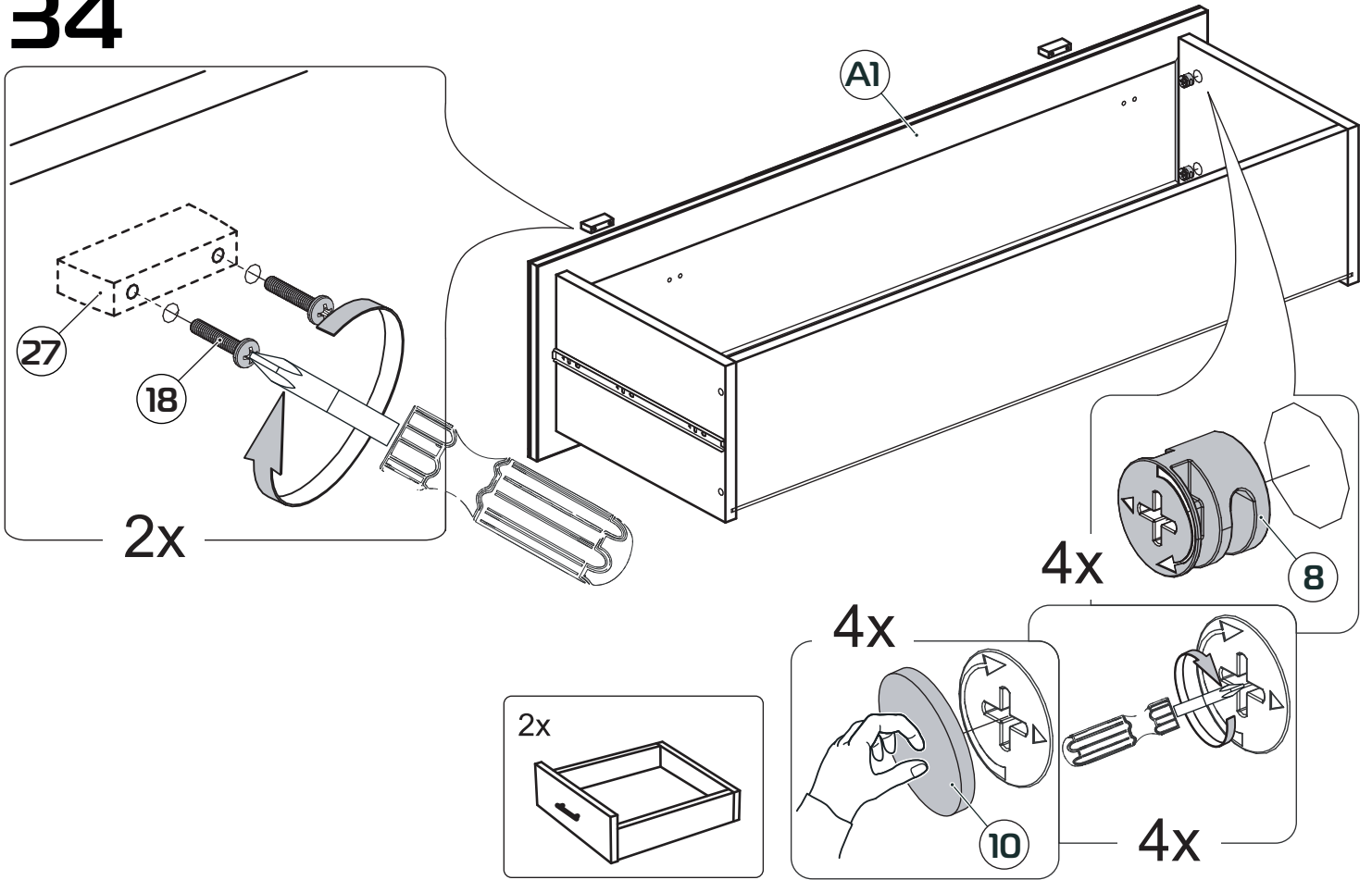


33

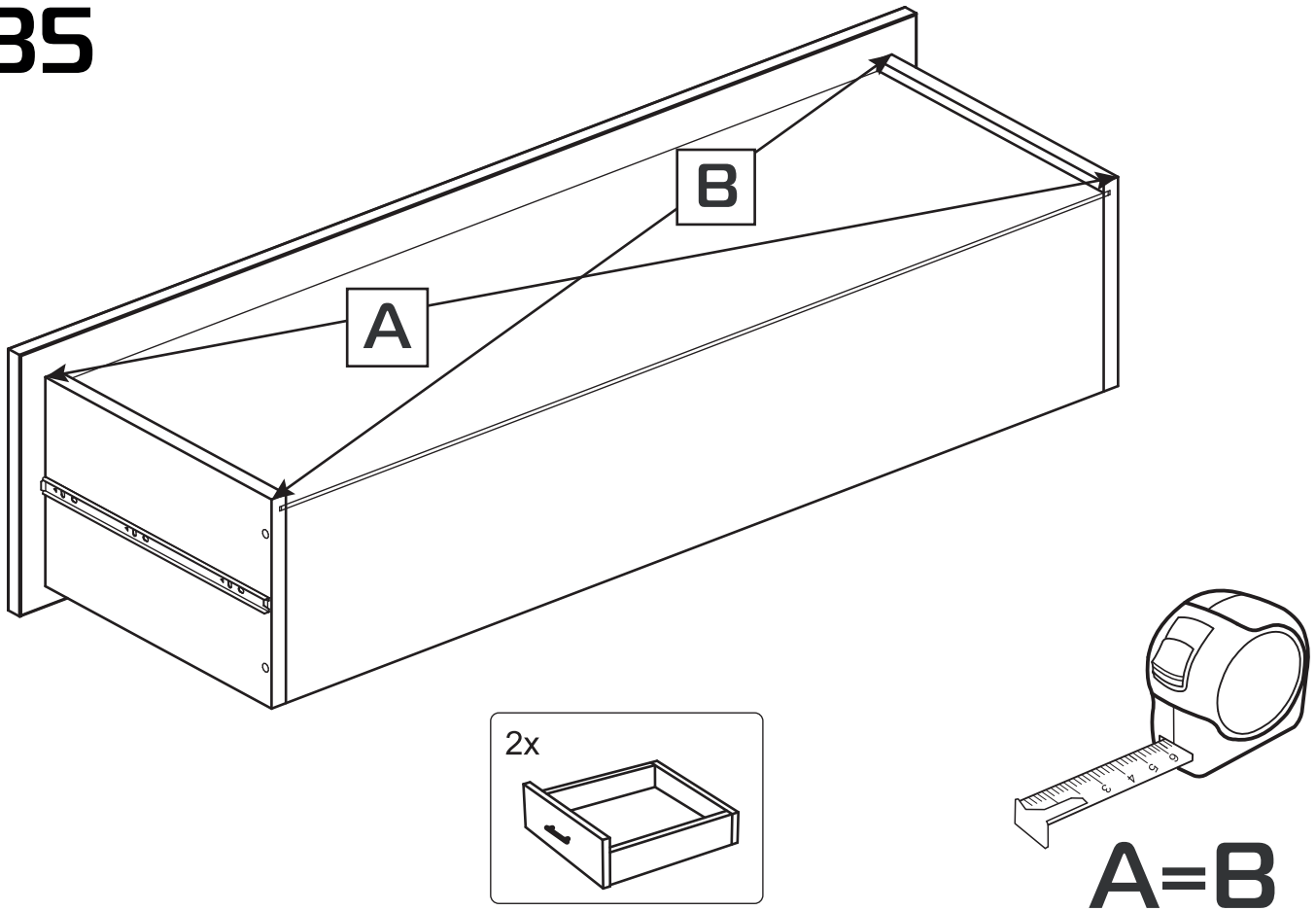
2x



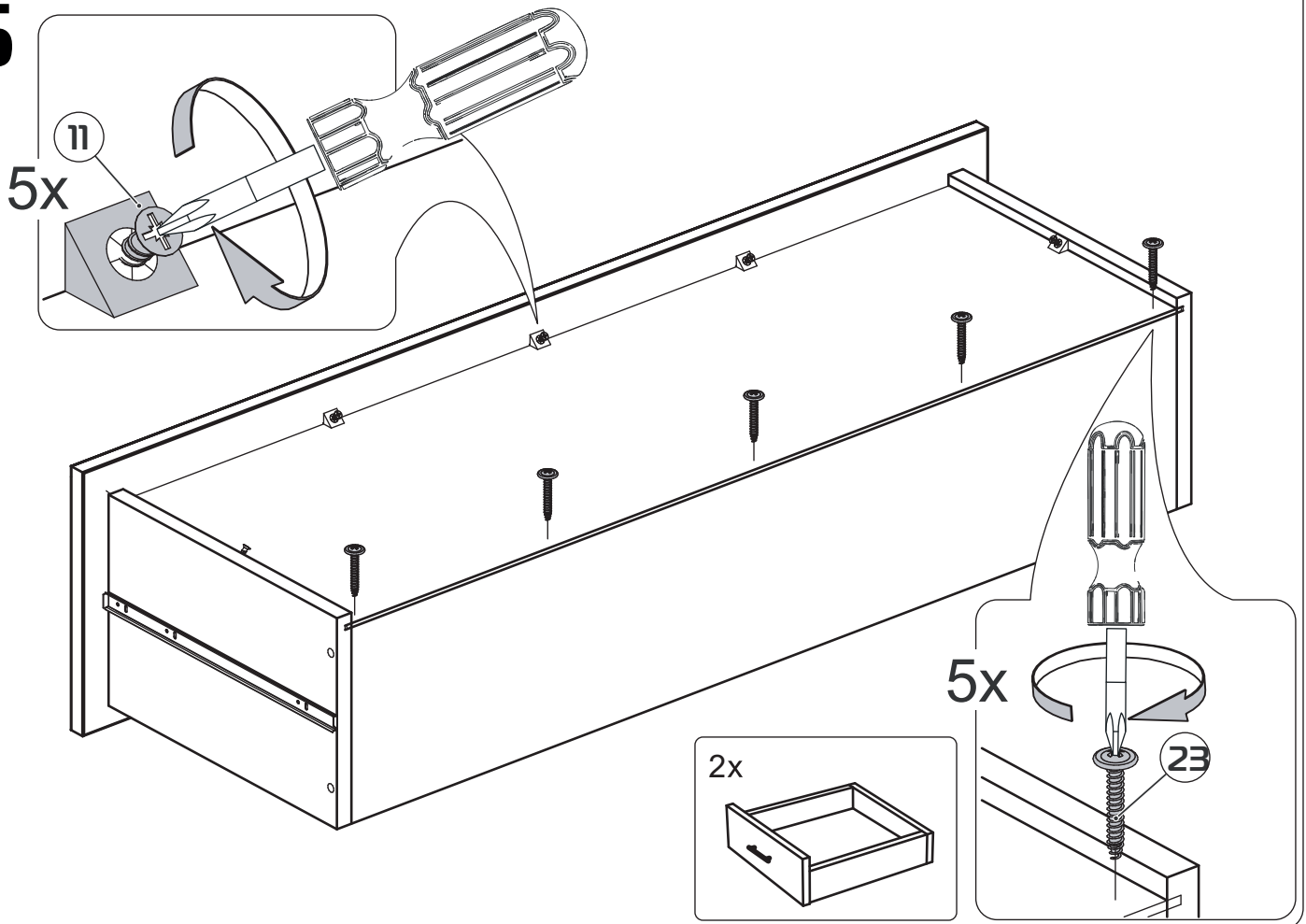
34



35



36



37

